

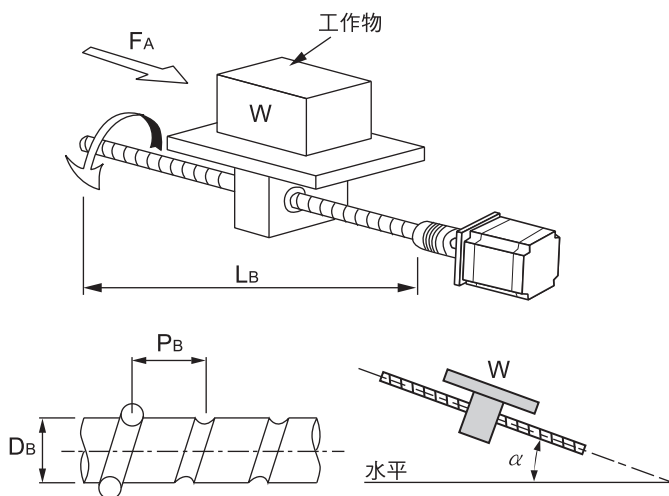
馬達選用資料卡

■ 傳動機構：【直結螺桿傳動】

年 月 日

公司名稱：		接洽人：		部門：	
電話：		傳真：		使用場合：	
輸入電源： <input type="checkbox"/> 單相AC ___ V		<input type="checkbox"/> 三相AC ___ V		<input type="checkbox"/> DC ___ V	
動作模式： <input type="checkbox"/> 單一方向 連續運轉		→ <input type="checkbox"/> 定速 <input type="checkbox"/> 調速(範圍：___ rpm ~ ___ rpm)			
<input type="checkbox"/> 單一方向 走、停、走、停		→ 動作時間：___ 秒/次，停止時間：___ 秒/次；走、停共 ___ 次/分			
<input type="checkbox"/> 正、逆轉 反覆動作		→ CW：___ 秒/次，停止：___ 秒/次；CCW：___ 秒/次，停止：___ 秒/次			
欲用馬達：AC感應馬達： <input type="checkbox"/> 感應 <input type="checkbox"/> 可逆 <input type="checkbox"/> 速度控制 <input type="checkbox"/> 電磁剎車 <input type="checkbox"/> 轉矩					
DC無刷馬達： <input type="checkbox"/> BMS系列 <input type="checkbox"/> BS系列 <input type="checkbox"/> SBS系列 <input type="checkbox"/> UBS系列 <input type="checkbox"/> DBS系列 <input type="checkbox"/> 電磁剎車					
步進馬達： <input type="checkbox"/> 2相 <input type="checkbox"/> 3相 <input type="checkbox"/> 5相					

【機構圖例參考】



【請繪出您實際傳動機構部之概略圖】

【傳動機構部之運轉數據】

工作台及工作物總重	W = _____ kg	滑動面摩擦係數	$\mu =$ _____
機構傾斜角	$\alpha =$ _____ deg	定位距離*(註)	L = _____ cm
螺桿軸徑	DB = _____ cm	定位時間*(註)	To = _____ sec
全長	LB = _____ cm	外力	FA = _____ kg
螺距	PB = _____ cm	工作物定位精度要求	\pm _____ mm
材質	$\rho =$ _____		
效率	$\eta =$ _____		
螺帽內部摩擦係數	$\mu_0 =$ _____		

* (註)：請輸入最大傳送速度 (最高速)

建議使用產品 (選定規格)：

※ 上述資料請於完整填寫後，就近傳真至各地營業所，我們將儘速為您選出適用的產品。



台北/ TEL:(02) 2516-6060 FAX:(02) 2508-0323

中壢/ TEL:(03) 435-2330 FAX:(03) 435-4106

台中/ TEL:(04) 2355-0318 FAX:(04) 2355-0319

高雄/ TEL:(07) 342-5099 FAX:(07) 342-0019