

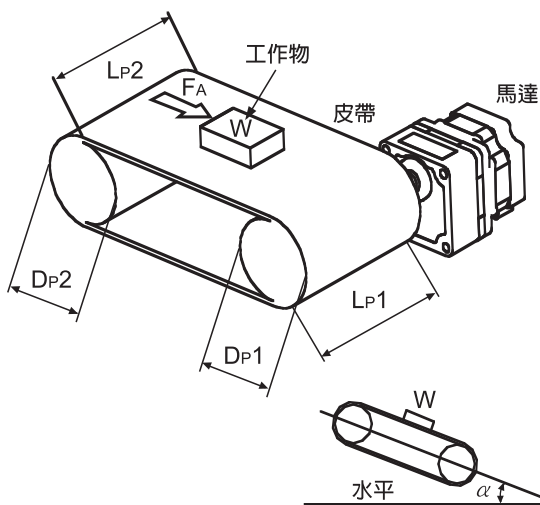
# 馬達選用資料卡

■ 傳動機構：【皮帶、滑輪傳動】

年 月 日

公司名稱：		接洽人：		部門：	
電話：		傳真：		使用場合：	
輸入電源： <input type="checkbox"/> 單相AC ___ V		<input type="checkbox"/> 三相AC ___ V		<input type="checkbox"/> DC ___ V	
頻率： Hz					
動作模式： <input type="checkbox"/> 單一方向 連續運轉 → <input type="checkbox"/> 定速 <input type="checkbox"/> 調速(範圍：___ rpm ~ ___ rpm)					
<input type="checkbox"/> 單一方向 走、停、走、停 → 動作時間：___ 秒/次，停止時間：___ 秒/次；走、停共 ___ 次/分					
<input type="checkbox"/> 正、逆轉 反覆動作 → CW：___ 秒/次，停止：___ 秒/次；CCW：___ 秒/次，停止：___ 秒/次					
欲用馬達： AC感應馬達： <input type="checkbox"/> 感應 <input type="checkbox"/> 可逆 <input type="checkbox"/> 速度控制 <input type="checkbox"/> 電磁剎車 <input type="checkbox"/> 轉矩					
DC無刷馬達： <input type="checkbox"/> BMS系列 <input type="checkbox"/> BS系列 <input type="checkbox"/> SBS系列 <input type="checkbox"/> UBS系列 <input type="checkbox"/> DBS系列 <input type="checkbox"/> 電磁剎車					
步進馬達： <input type="checkbox"/> 2相 <input type="checkbox"/> 3相 <input type="checkbox"/> 5相					

【機構圖例參考】



【請繪出您實際傳動機構部之概略圖】

【傳動機構部之運轉數據】

工作台、工作物及皮帶總重	W = _____ kg	時規皮帶、皮帶輪的傳動效率	$\eta$ = _____
機構傾斜角	$\alpha$ = _____ deg	滑動面摩擦係數	$\mu$ = _____
皮帶輪直徑（馬達直結端）	Dp1 = _____ cm	定位距離*(註)	L = _____ cm
厚度（馬達直結端）	Lp1 = _____ cm	定位時間*(註)	To = _____ sec
材質（馬達直結端）	$\rho$ 1 = _____	外力	F <sub>A</sub> = _____ kg
皮帶輪直徑（另一端）	Dp2 = _____ cm	工作物定位精度要求	± _____ mm
厚度（另一端）	Lp2 = _____ cm		
材質（另一端）	$\rho$ 2 = _____		

\* (註)：請輸入最大傳送速度（最高速）

建議使用產品（選定規格）：

\* 上述資料請於完整填寫後，就近傳真至各地營業所，我們將儘速為您選出適用的產品。



台北/ TEL:(02) 2516-6060 FAX:(02) 2508-0323

中壢/ TEL:(03) 435-2330 FAX:(03) 435-4106

台中/ TEL:(04) 2355-0318 FAX:(04) 2355-0319

高雄/ TEL:(07) 342-5099 FAX:(07) 342-0019