

智慧通訊

高瓦數無刷馬達特色介紹



厚利貿易股份有限公司

2023 年 5 月 5 日

撰寫人: 謝其淵

智慧通訊高瓦數無刷馬達特色介紹

24V~48V 無刷馬達解決方案

目前提供 200W 以及 400W 的規格，提供兩種控制 I/O 以及 MODBUS RTU

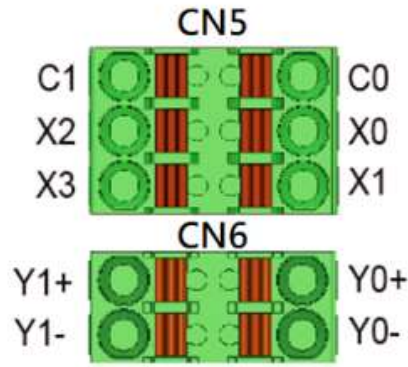
一、馬達/驅動器規格與特性



輸出功率				200W	400W
馬達	圓軸型			9BU200S-D T	9BU400S-D4 T
	齒輪軸型			9BU200P-D T	-
驅動器				DBU200-D T	DBU400-D4 T
輸入 電源 電壓	額定電壓	V		DC24±10%	DC48±10%
	最大電流	A		21	13.3
	額定電流	A		15.4	10.7
額定轉矩			Nm	0.65	1.28
瞬間最大轉矩			Nm	0.81	1.76
容許負載慣性		GD ²	kgcm ²	42.3	103.2
額定轉速			r/min	3000	3000
轉速控制範圍			r/min	250~3000	300~3000
保護等級	防塵 / 防水			馬達:IP40 ; 驅動器:IP20	

*轉矩1Nm=10.19716 kgcm.

二、 I/O 功能介紹

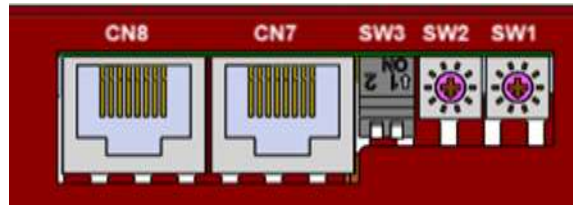


編號	項目	功能說明			
		NO	簡稱	功能名稱	功能
9	輸入信號 連接座 CN5	1	C0	COM0	輸入信號接地點 (外部電源用)
		2	X0	[CW]	輸入信號準位「L」時， 馬達—順時針旋轉
		3	X1	[CCW]	輸入信號準位「L」時， 馬達—逆時針旋轉
		4	C1	COM1	輸入信號接地點 (內部電源用)
		5	X2	[M0]	運轉資料---速度組別選擇
		6	X3	[M1]	運轉資料---速度組別選擇
10	輸出信號 連接座 CN6	1	Y0+	[SPEED OUT]	運轉速度脈波信號輸出
		2	Y0-		
		3	Y1+	[ALARM OUT]	Alarm 警報信號輸出
		4	Y1-		

利用乾接點實現啟動/停止、正逆轉、切換速度、簡單快速

內容	範圍與功能
輸入信號	RUN/STOP 啟動/停止
	CW/CCW 正/逆轉
	CW/STOP 正轉啟動/停止
	CCW/STOP 逆轉啟動/停止
	Alarm-reset 警報清除
	運轉資料--8 段選擇
	000-SPno1 / 001-SPno2
	010-SPno3 / 011-SPno4
	100-SPno5 / 101-SPno6
	110-SPno7 / 111-SPno8
EX-Er 外部中斷停止	
Hold-Free 保持力解除	
輸出信號	Alarm-out 警報信號
	Reach-out 到達目標轉速
	VA-out 到達目標轉速前
	Speed-out 速度脈波
	Warning-out 警示信號
	MOVE 馬達運轉中

三、 通訊控制介紹



編號	用途	規格	功能說明
CN7	通訊	RJ45	採串聯式網路 連接[下一台]裝置
CN8	連接口		採串聯式網路 連接[上一台]裝置
SW1	通訊機號	旋轉式	機號設定開關 [H-byte] 0~F h
SW2		數位開關	機號設定開關 [L-byte] 0~F h
SW3	終端電阻	指撥開關	在多台裝置串聯式網路通訊連接時，需在[第 1 台及最後一台]做此設置即可，並非每一台都要做[終端電阻]設置

以 RJ45 規格網路線串聯多機種進行通訊控制，可精簡配線、輕鬆控制，最多可連接 247 台。

四、 適合範圍

大瓦數 200~400W 需要 DC 電源入力的設備.例如無人搬運車.電壓需有認證國家(DC 入力不用認證)皆可適用，穩定的轉速，簡易的控制。

如需詳細資訊規格，請洽厚利各營業所~