

轉矩控制器介紹與應用



厚利貿易

2023 年 5 月 5 日

撰寫人: 許智淵

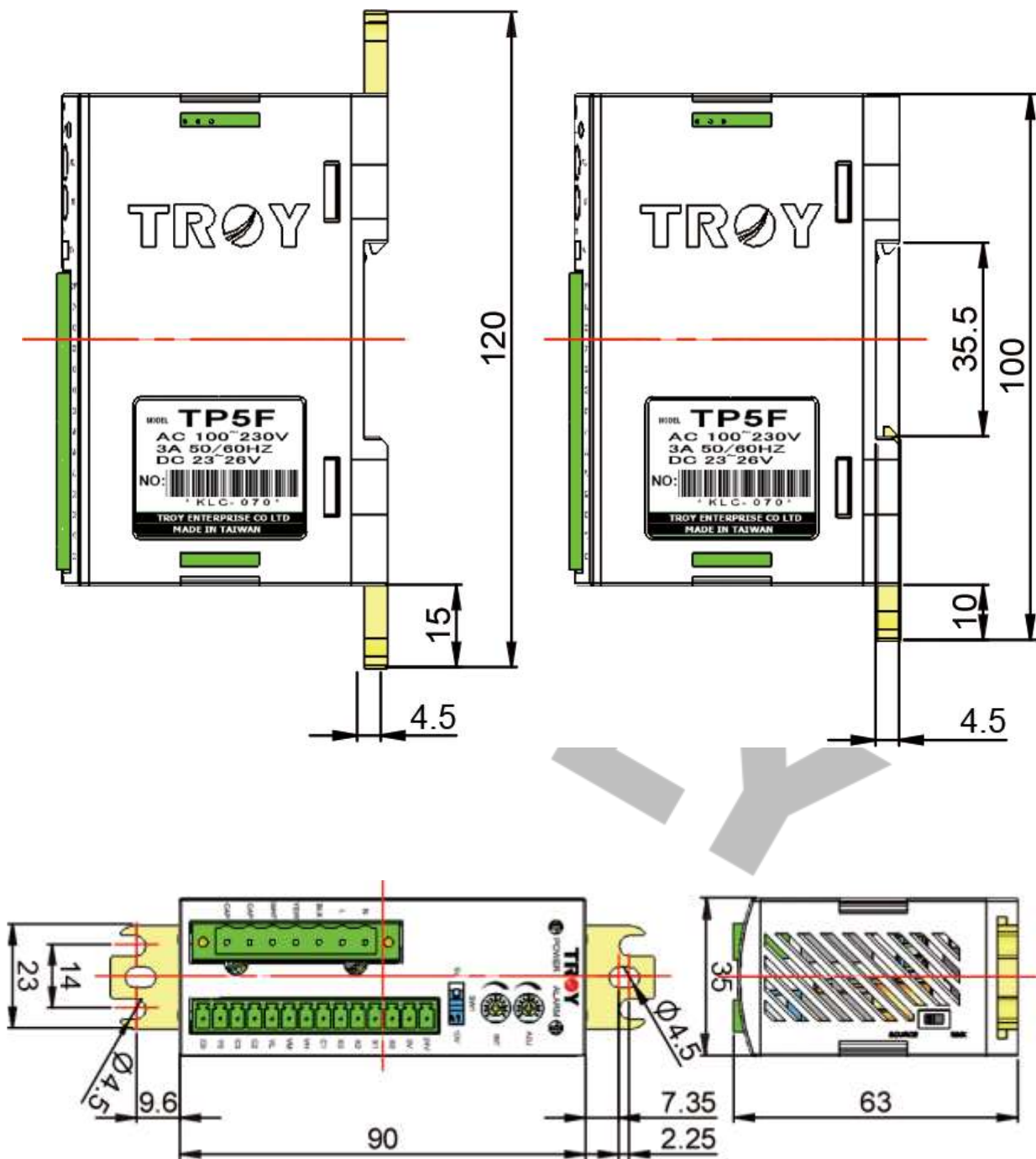
轉矩控制器介紹與應用

轉矩馬達專用 TP5F 轉矩控制器

AC 小型馬達的規格，有不同的特性，搭配不同場合、動作、機構應用。
前題有做轉矩馬達的特色介紹與應用，本次主題介紹搭配的產品-- TP5F 轉矩控制器。



一、外型尺寸圖

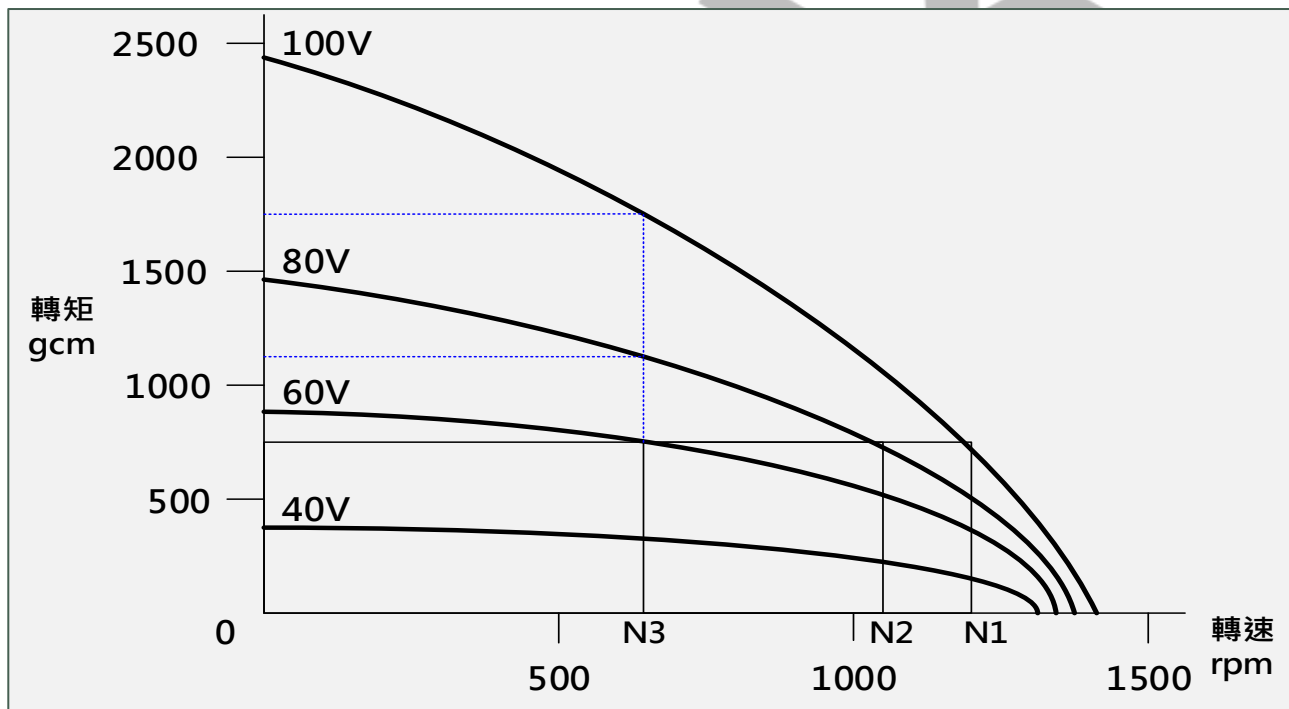


二、產品規格

控制器型號	TP5F	
AC電源電壓(V)	單相 AC100~230V	
DC電源電壓(V)	DC23~26V	
電源頻率(Hz)	50	60
驅動電流(A)	3	
驅動馬達能力	20W以下	
功能	<ul style="list-style-type: none"> ●正逆運轉 ●轉矩微調設定 ●內部/外部轉矩設定 ●馬達過熱保護檢出 ●ALARM-RESET (ALARM輸出) 	
使用環境溫度範圍	0~+40°C	
使用環境濕度範圍	85%以下	
外型尺寸(mm)	90(L)X35(W)X63(H)	
重量(G)	120	

《控制器為全電壓範圍，可隨意搭配 110V、220V 馬達》

三、轉矩-電壓特性曲線



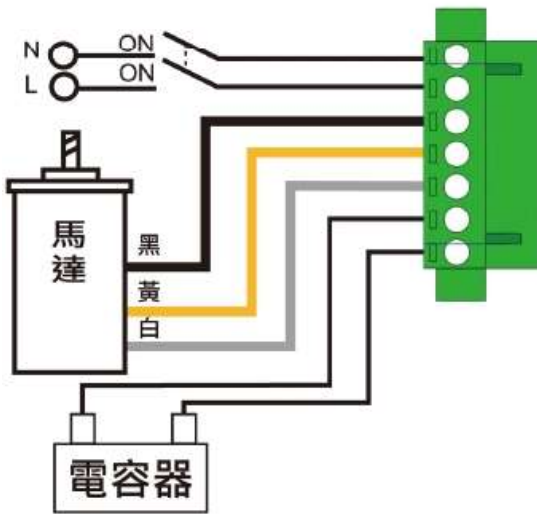
《轉矩-電壓成正比關係；轉矩-轉速成反比關係》

四、接線圖

動力迴路端子接線方式

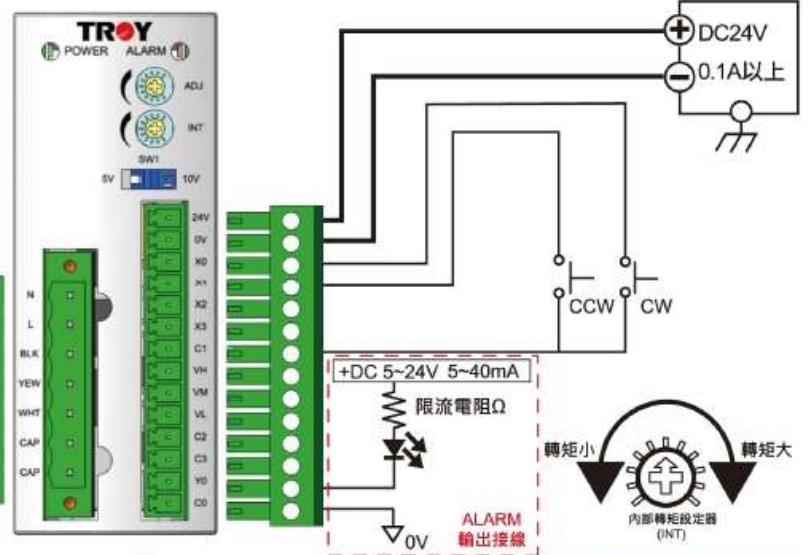
注意

此控制器的電源供應為單相AC100~230V 搭配馬達使用時請注意電源與馬達的電壓規格是否相同，若有錯誤恐會造成控制器和馬達損壞



基本運轉接線方式

此接線是透過內部轉矩設定器進行設定



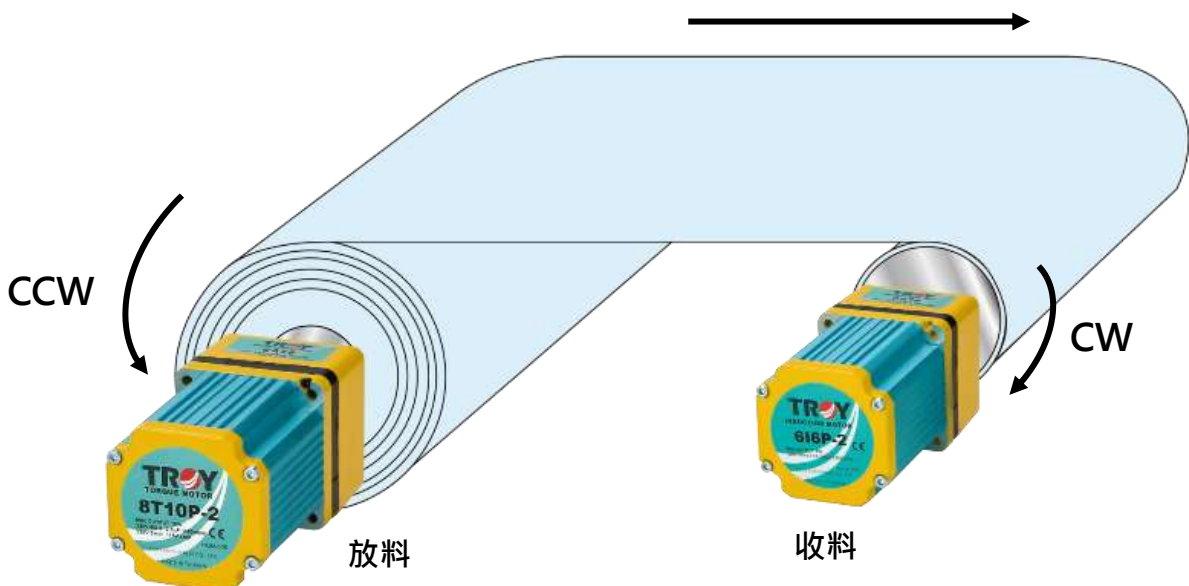
操作步驟

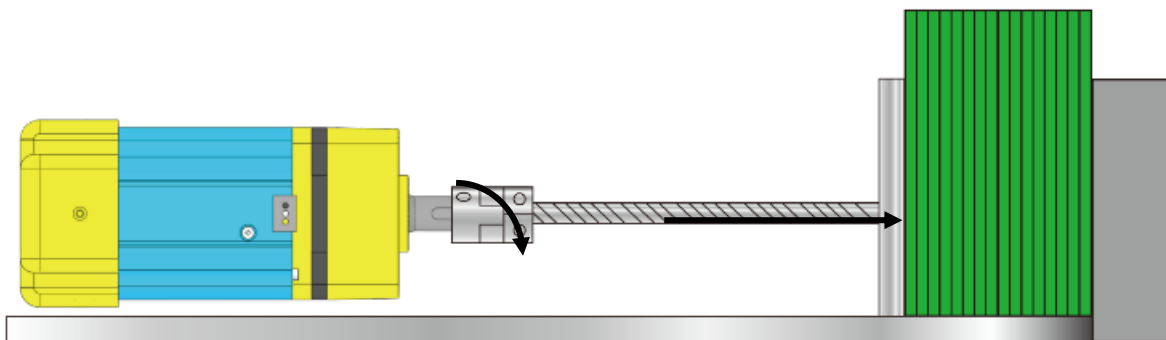
1. 接通AC電源、DC電源
2. 輸入CW或CCW訊號
3. 使用內部轉矩設定器(INT)設定轉矩
※推薦限流電阻值
 - DC24V 680Ω~4.7kΩ(2W)
 - DC5V 150Ω~1.0kΩ(0.5W)

CW輸入	CCW輸入	馬達動作
ON	OFF	正轉
OFF	ON	逆轉
ON	ON	停止

《接線簡便，可使用可變電阻 或 外部直流電壓控制轉矩》

五、產品應用-料捲收放料、拘束機構



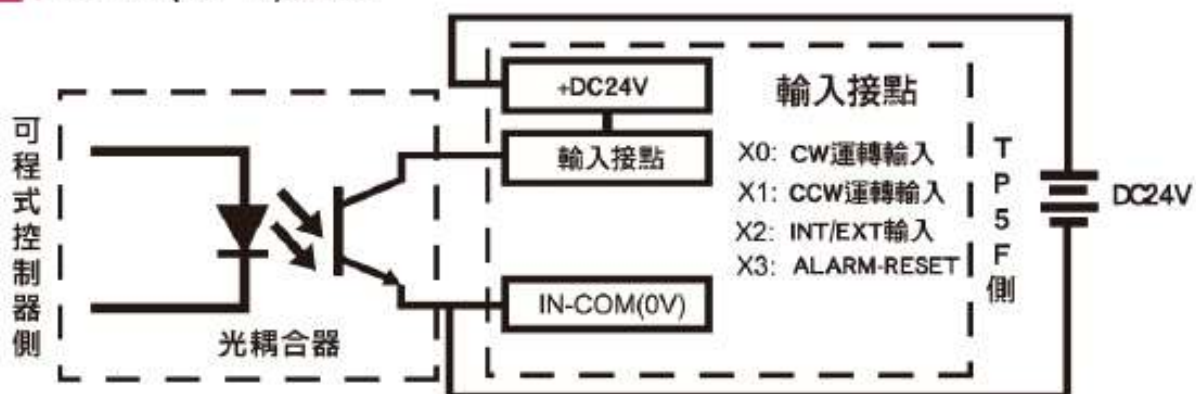


《可用於擠壓拘束機構》

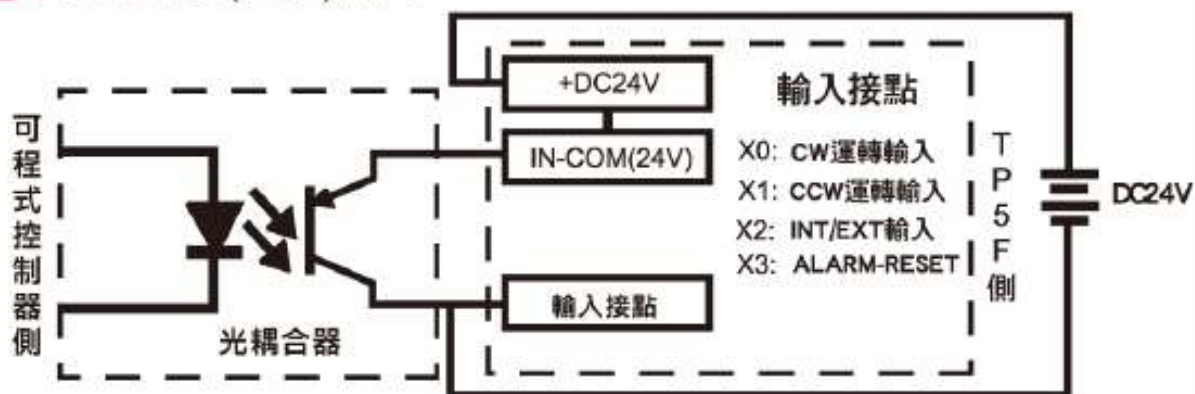
六、 產品特色

1. 輸入信號邏輯- 可使用 SINK、SOURCE 兩種模式

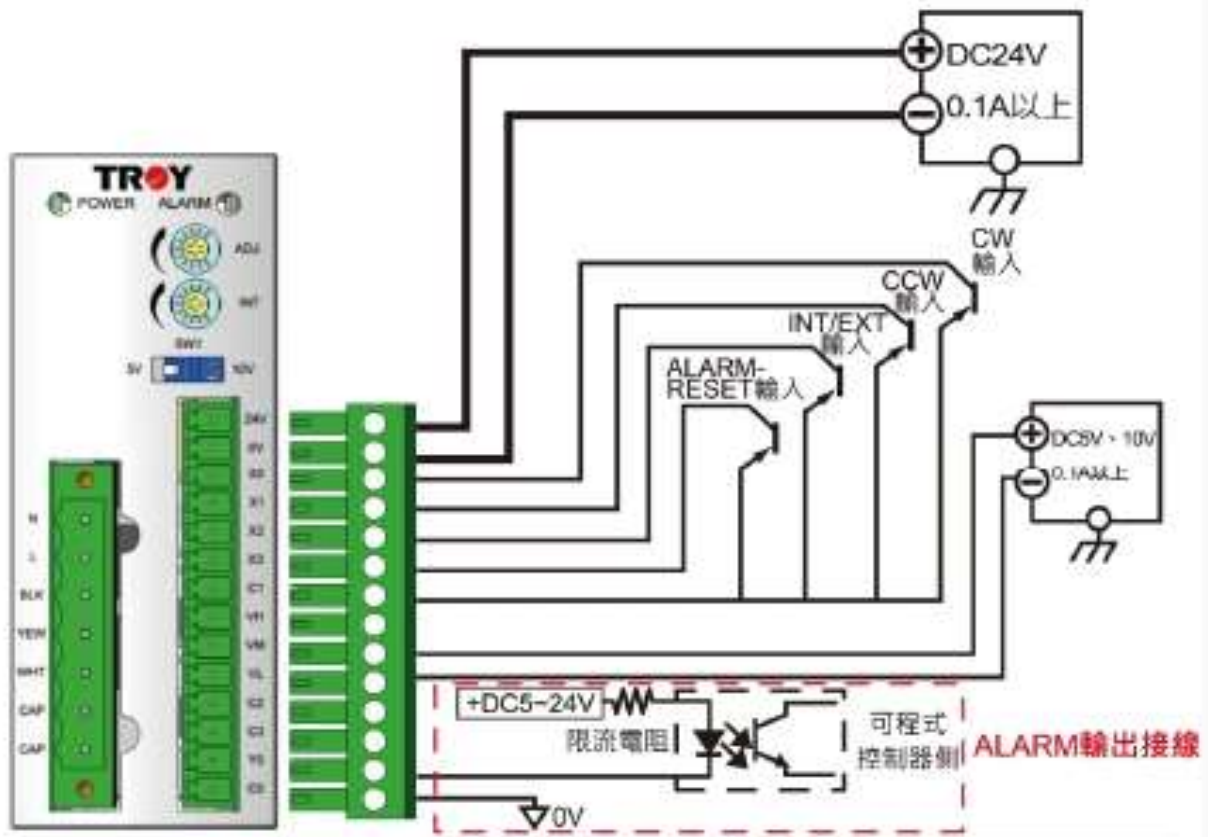
1 SINK(NPN)輸入



2 SOURCE (PNP)輸入



2. 可利用直流電源 DC0~5V or DC0~10 精準控制轉矩



操作步驟

1. 將5V、10V切換開關設定為5V或10V側

(出廠設定為10V)

2. 接通AC電源、DC電源

3. 將輸入信號INT/EXT設定為ON

4. 將CW輸入或CCW輸入設定為ON(兩者皆為ON、馬達則停止)

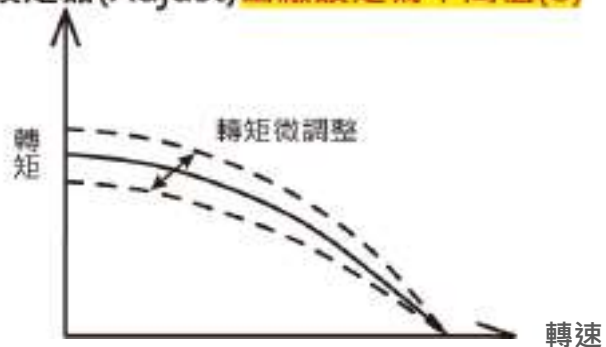
5. 透過外部直流電壓調整轉矩、提高電壓則轉矩增大降低則變小

6. 可利用輸入信號INT/EXT切換，做兩段轉矩設定

信號線	轉矩控制器端子名
+	VM
-	VL

3. 轉矩可微調設定

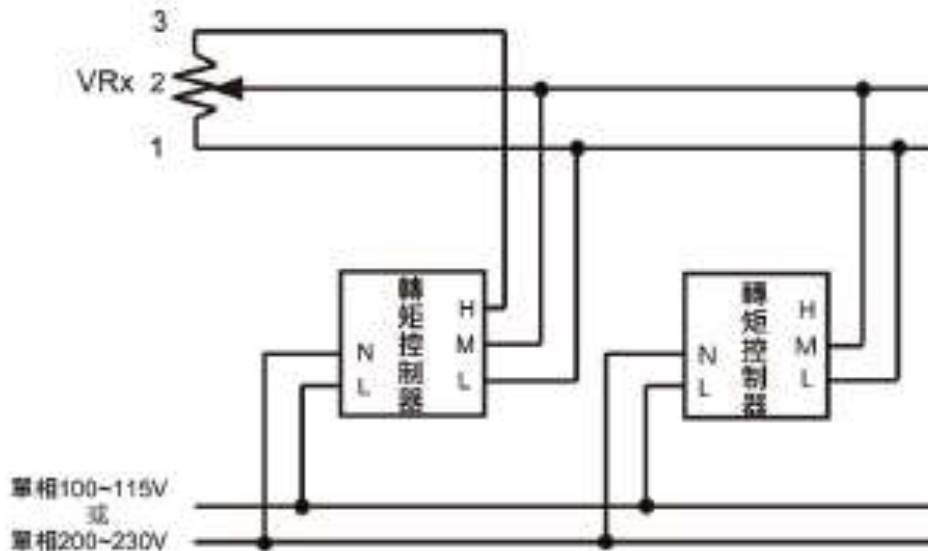
因轉矩控制器、轉矩馬達、電容器多少有些誤差，若要補償及修正誤差時可利用轉矩微調設定器(Adjust)出廠設定為中間值(0)



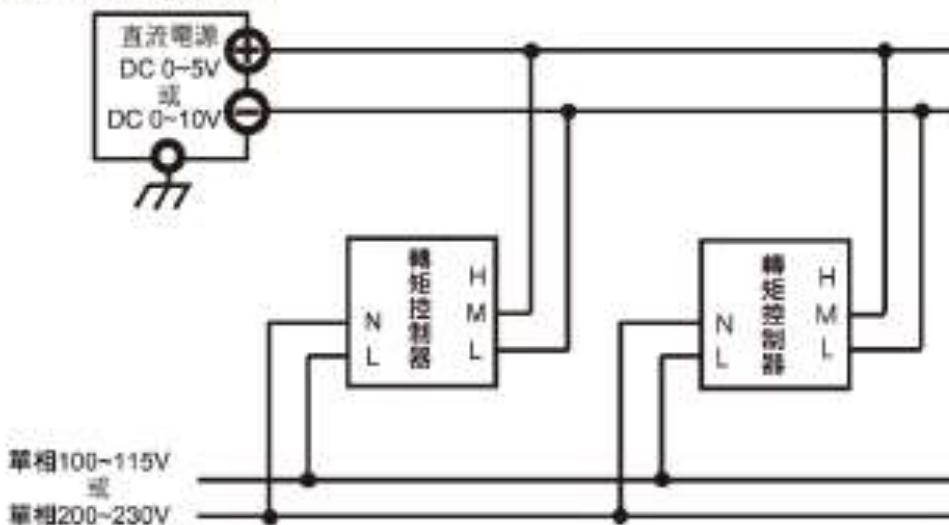
4. 可多台並聯運轉，提高產能

1 使用外部轉矩設定器

使用外部轉矩設定器進行並聯運轉，最多可控制5台轉矩控制器



2 使用外部直流電壓



如需要更加詳細的產品介紹，可洽各區營業所，我們將竭誠為您服務。