

# SU 智能通訊型驅動器

(上集)



厚利貿易

2023年2月5日

撰寫人: 陳采婕

# SU 智能通訊型驅動器

## 產品規格

輸出電流		2A	4A
型號		SU22H-D	SU24H-D
輸入 電源	額定電壓 V	DC24±10%	
	最大電流 A	3A (72W)	6A (144W)
激磁方式		200/400/800/1600/3200/6400/12800/25600/ 51200 解析度可切換	
信號輸出入方式		Modbus RTU 輸入與輸出介面 光耦合器 Photo Coupler 輸入介面 電晶體開集極電路 Open Collector 輸出介面	

# SU 智能通訊型驅動器

## 產品特點

### 業介首創 - 「智能模式」

- 只要輸入「**時間**」和「**脈波**」
  - ☛ 即可達到**定位速度**需求
- 不須複雜的計算程式
  - ☛ 讓沒使用過步進馬達的人，也能輕鬆上手

### Modbus RTU 通訊協定

- 「**速度模式**」和「**定位模式**」
  - ☛ 讓**內含脈波**可直接控制

### 省配線、省成本

- **多軸控制**和**參數設定**
  - ☛ 省**配線時間**
  - ☛ 省 **Pluse 模組**或**軸卡**的成本

### 8 段記憶

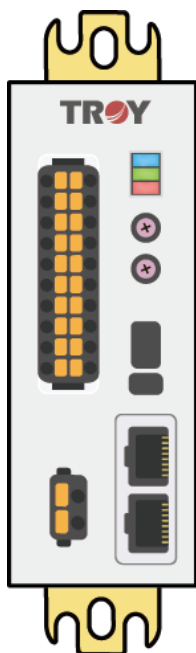
- **8 段位置**、**速度**、**方向**、**加減速**、**定位時間**

### M.READY 信號輸出

- 馬達 **定位完成信號輸出** 功能

# SU 智能通訊型驅動器

## SU 保護機制



### ALARM 保護

- 驅動器過溫度
- 馬達線圈異常輸出

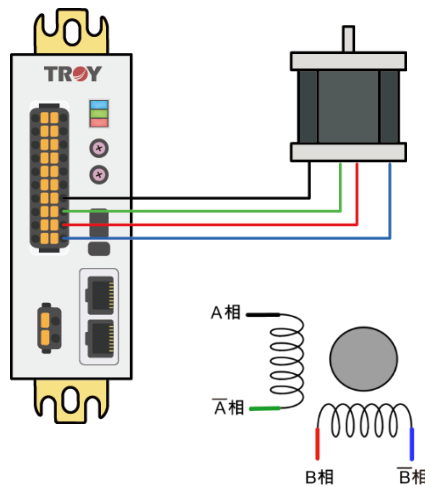
### 正逆轉極限輸入接點

- 保護機構避免撞機問題

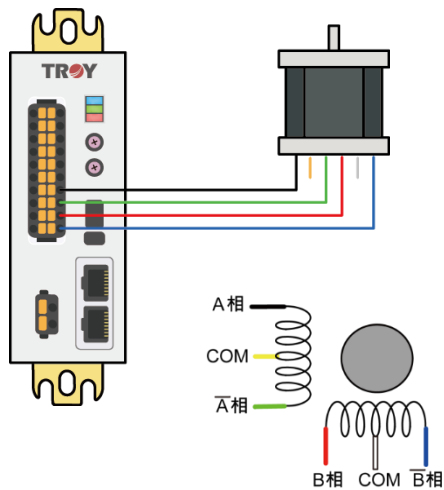
# SU 智能通訊型驅動器

## 馬達搭配性廣

### Bipolar→4 線式馬達



### Unipolar→6 線式馬達



※ 2 條 COM 線空接不導通即可

# SU 智能通訊型驅動器

## 任意上位

