

BU 無刷驅動器

通訊功能簡介



厚利貿易股份有限公司

2023年2月5日

撰寫人: 陳煒武

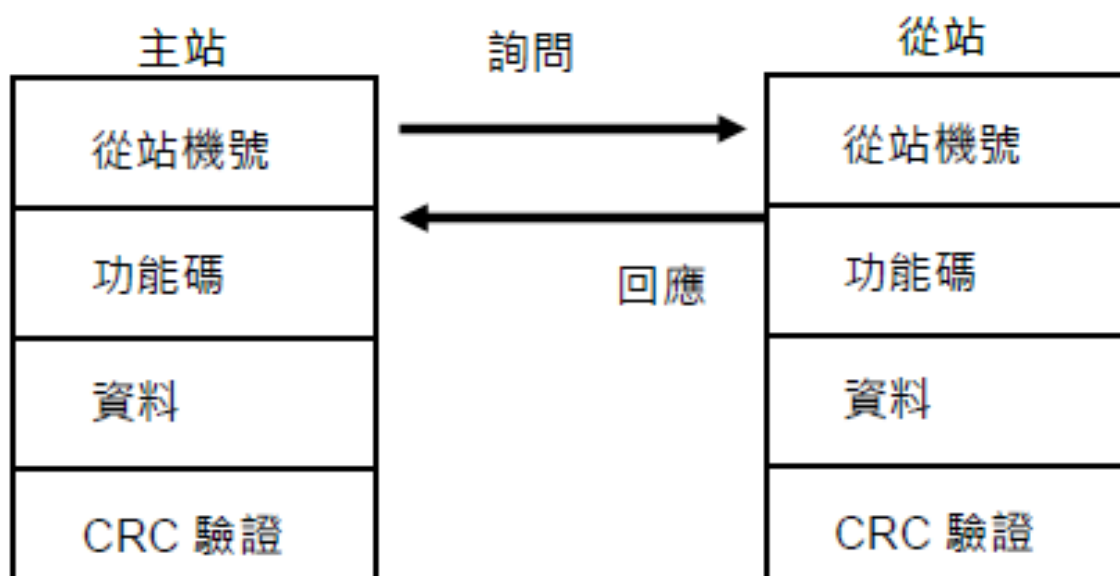
BU 無刷驅動器通訊功能簡介

BU 產品特點

- 可 MODBUS 通訊編輯
- 在只需要速度控制的場合當中不需要再使用伺服馬達就可達到要求。
- 直覺式 LED 狀態顯示
- 可程式化 I/O 設定 (4 IN / 2 OUT) DB 模式/SBD 模式
- 八組速度設定
- 旋鈕設定(BU)
- 多元化面板顯示(BU)
- HML 外部旋鈕/電壓命令(SBU)
- DIN 軌安裝(SBU)
- 加減速設定
- Alarm / Warning 履歷

● 網路傳輸協定或簡稱為通訊協定 (Communications Protocol) 是指電腦通訊或網路裝置的共同語言。

● TROY 產品採用 **Modbus RTU** 通訊協定。



● **十進制 Decimal**

我們日常所使用的數字系統為十進位系統。

1 2 3 4 5 6 7 8 9 10 (D)

● **二進制 Binary**

只須要 0、1 二個數字所組成，數量計數從 0 到 1，滿 2 即進位。

如 1011(2)、(1011)₂、1011(B)

● **十六進制 Hexadecimal**

由 0,1,2,3,---,9,A,B,C,D,E,F 等十六個基本數字所組成，滿十六即進位

A,B,C,D,E,F 分別代表十進制的 10,11,12,13,14,15。

如 2C6(16)、(2C6)₁₆、2C6(H)、2C6H

通訊規格

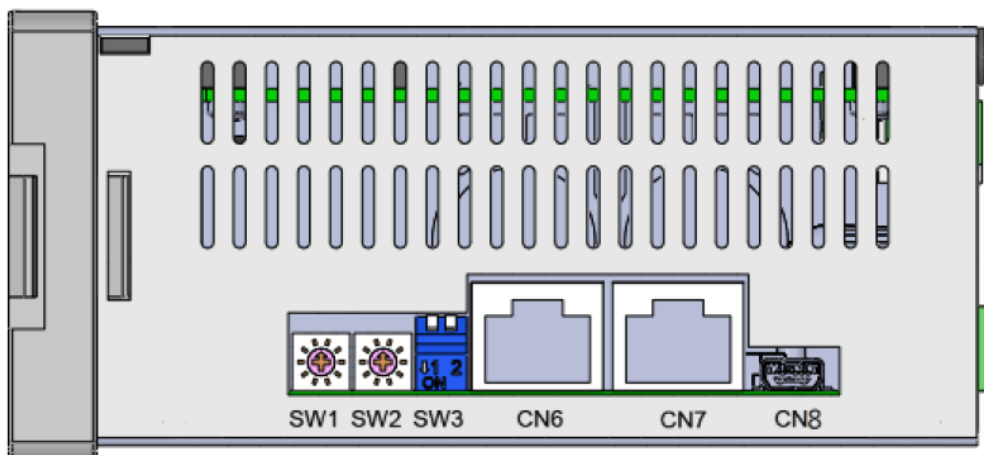
電氣特性	符合通訊標準 EIA-485 使用雙絞電纜線並確認總接線距離為 50 米以內
傳輸模式	半雙工
通訊參數	通訊速率: 19200 資料位元: 8 停止位元: 1 同位元檢查: None
通訊協定	Modbus RTU 模式
連接範圍	可控制高達 247 台，可以連接一個 PC 或者可編程控制器(PLC)

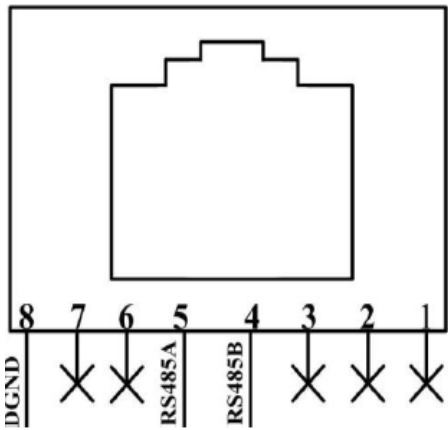
BU 通訊速率支援；

9600 bps、14400 bps、19200 bps、28800 bps、38400 bps、57600 bps、115200 bps



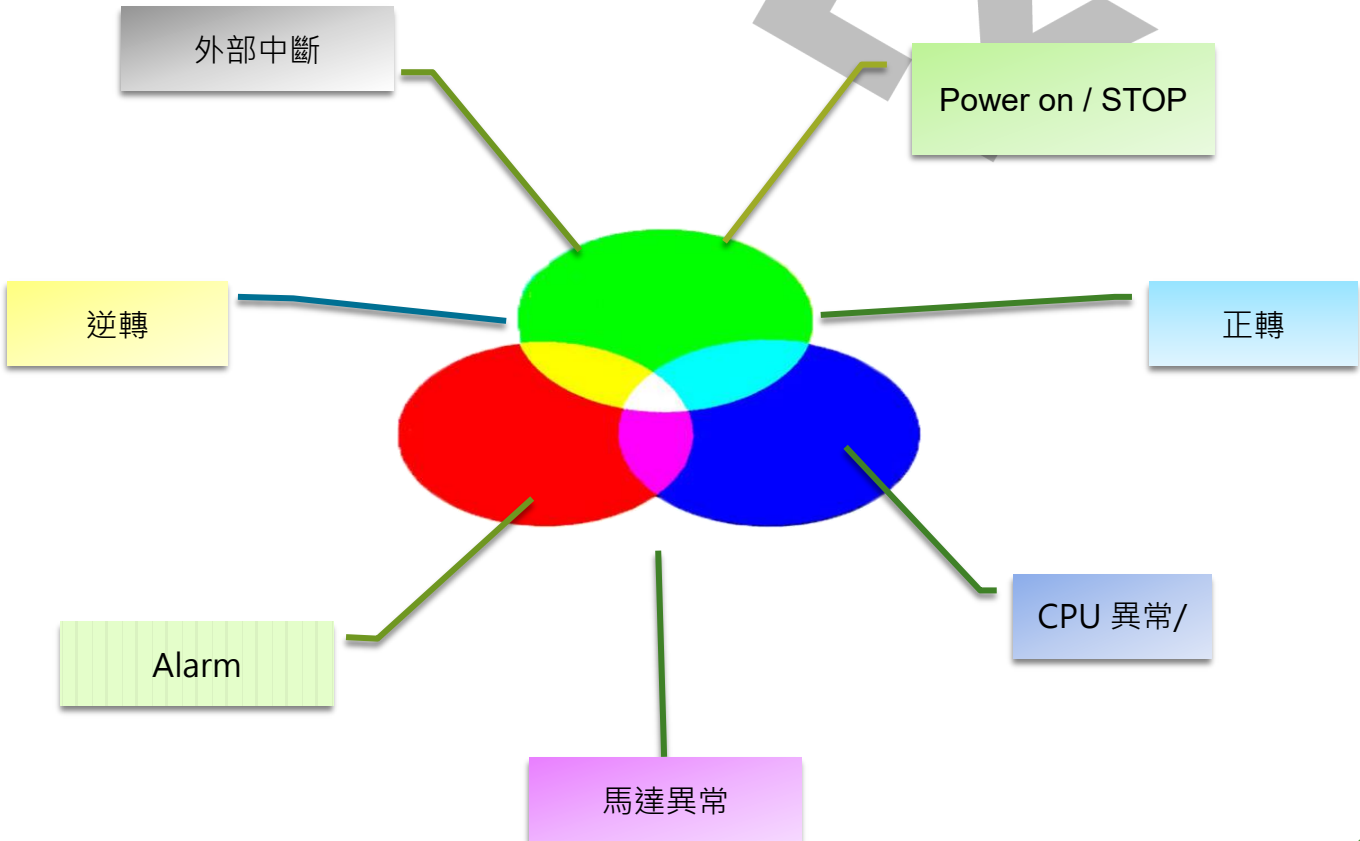
RJ-45 連接器接點定義





接點	功能
Pin 4	RS485B (RXD)
Pin 5	RS485A (TXD)
Pin 8	GND
Pin 1、2、3、6、7	NC

LED 燈號顯示狀況表



硬體與機號設置

> 請確認驅動器機號設定

(設定機號為 01 則需將 SW1 調至“ 0” SW2 調至“ 1”)

當連接 PC 或者 T-NET 時，是依據 SW1 及 SW2 所調整的機碼，設置 BU 連接時的機號。當 SW1 設為 0，SW2 設為 1 時，此時 BU 的機號為 1，如下圖 1。

若設置為 150 號時，先轉成 16 進制，得知為 96，再將 SW1 調整為 9，SW2 調整為 6，如下圖 2。

注意:SW1、SW2 為 16 進制

