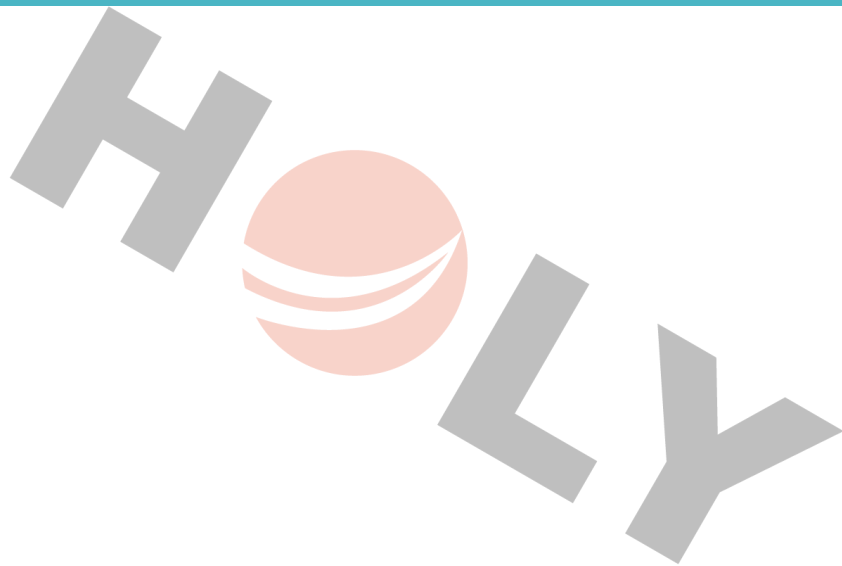


# 直流無刷馬達延長線正確使用方法



厚利貿易股份有限公司

2022年2月5日

撰寫人: 鄭春華

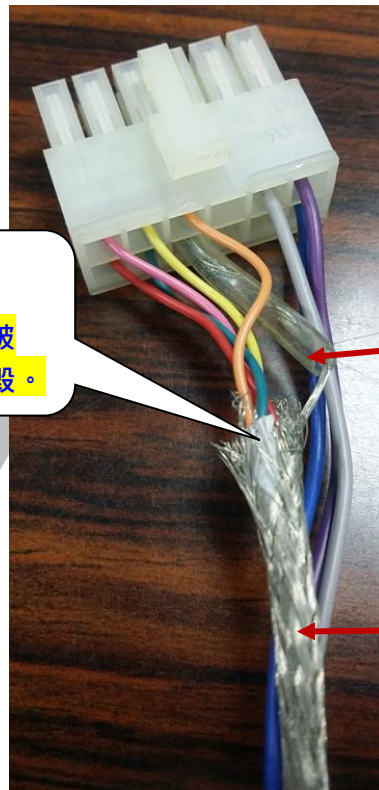
## 直流無刷馬達延長線正確使用方法

前言：客戶端常有自行接馬達線的延長線使用時發生馬達干擾誤動作或驅動器報警甚至燒毀的問題，現在我們就來說說在馬達線接延長電纜線時要注意哪些地方。

### ○正確的馬達電纜線接線方式

#### ★正確的無刷馬達接線：

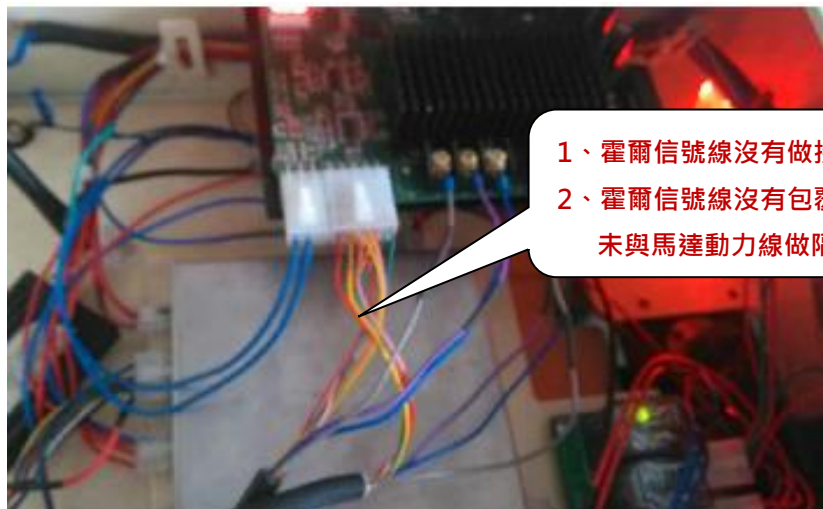
可預防霍爾元件與驅動器被異常電壓或外來的靜電燒毀。



霍爾信號線也有接地線

- 1、霍爾信號線有做接地線。
- 2、霍爾信號線與信號接地線有包覆金屬隔離網並與馬達動力線做隔離。

### ✗錯誤的延長線接線方式



- 1、霍爾信號線沒有做接地線。
- 2、霍爾信號線沒有包覆金屬隔離網且未與馬達動力線做隔離。

注：

- 1、輸入信號線請採用具金屬披覆的信號線隔離，金屬網部份請採單邊共點接地，配線時請與電源線間隔 10cm 以上的距離，避免同一管路配線，以避免雜訊干擾造成誤動作。
- 2、因為霍爾信號屬微小電流的動作，而動力線是屬大電流的動作，因小電流會受大動流的干擾而產生誤動作，所以霍爾信號線若沒有包覆金屬隔離網與動力線做隔離，會容易發生霍爾 Sensor 燒毀或驅動器作動異常甚至燒毀，造成馬達無法正常運轉，這種使用上的異常方式也會影響產品的保固。
- 3、關於馬達與驅動器連接距離最長可延長至 10m，請注意延長距離超過 10m 時會發生霍爾信號衰減的問題而造成馬達的運轉速度不正常。

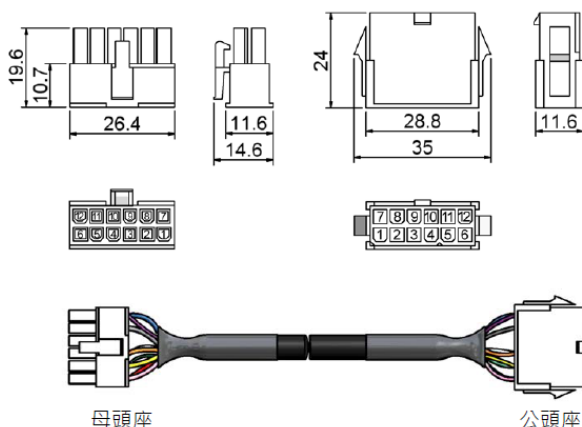
●使用的延長電纜線徑的規格：

馬達動力線：外徑 1.45mm ±0.1mm

Hall sensor 信號線：外徑 1.04mm ±0.1mm

黑色包覆線外徑：8mm ±0.15mm

●塑膠連接器尺寸圖-腳位元配置圖



腳位、線色對應表:

腳位編號	1	2	3	4	5	6	7	8	9	10	11	12
導線顏色	藍	-	-	-	綠	紅	紫	灰	-	橙	黃	粉紅

●馬達線色說明：

馬達動力線色	灰	紫	藍	紅	綠	透明
馬達相位	U	V	W	+5V	-COM	接地隔離線

Hall sensor 信號線色	橙	粉紅	黃
馬達相位	U	V	W

**●泰映直流刷馬達專用延長電纜線**

標準延長電纜線規格：

品號	長度(m)
CB-010	1
CB-020	2
CB-030	3
CB-050	5
CB-070	7
CB-100	10

可撓式延長電纜線規格：

品號	長度(m)
CB-010F	1
CB-020F	2
CB-030F	3
CB-050F	5
CB-070F	7
CB-100F	10

注：可撓式延長電纜線最小彎曲半徑 45mm  
彎折速度 5m/s

※溫馨提醒：為避免自行連接延長電纜線使用發生的問題，建議採用本公司所提供的延長電纜線(選購品)，延長的距離最長可延長至 10m，請於訂貨時依所需的長度選用適合的延長電纜線，歡迎您洽詢就近的營業所詢問，謝謝。