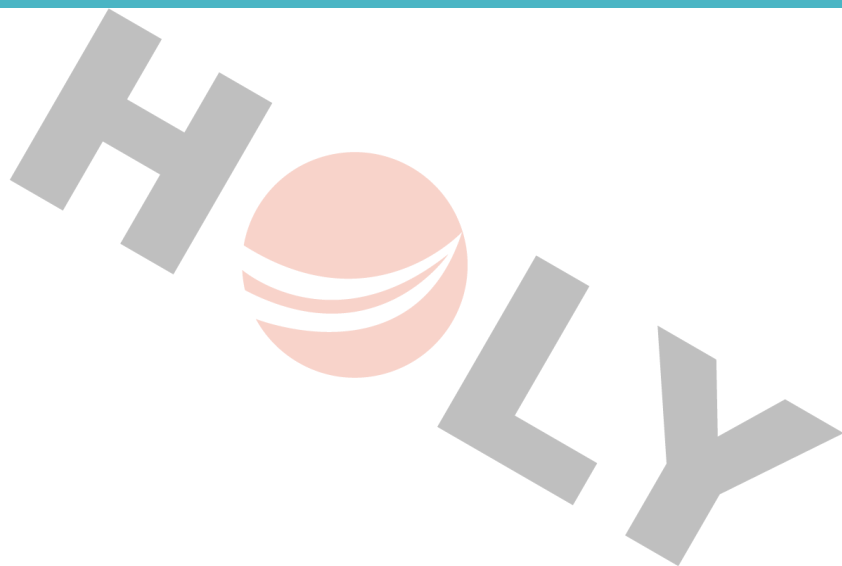


雷射導航傳感器



厚利貿易

2021年8月5日

撰寫人: 劉育廷

雷射導航傳感器

- 360 度無盲區掃描，基於高效的物理表面平滑演算和支持雜訊抖動過濾等級設計，能真實反饋當前被測環境的輪廓
- 支持 LED 顯示，顯示 IP，掃描頻率 等顯示，也可設置任意字體字母的滾動/靜態顯示，方便現場使用
- 內建高效無線充電和高速光纖通訊系統，可有效減少功耗和提高數據傳輸速率。



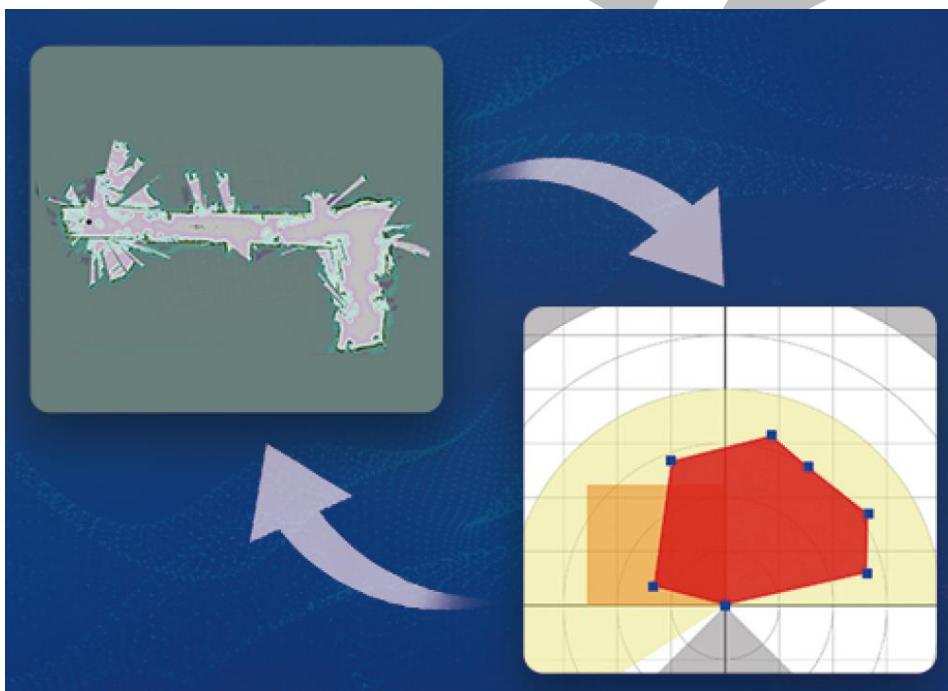
一、 特色如下：

1. 200KHZ 測量頻率

角度分辨率最小可達 0.018 度



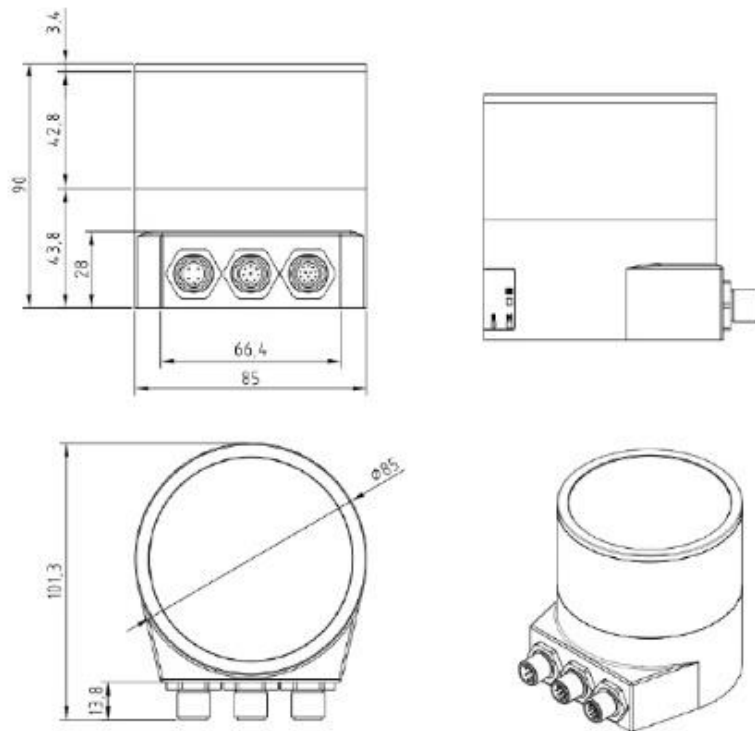
2. 導航、避障 二合一



3. 50M 測量半徑 360 度無盲區掃描

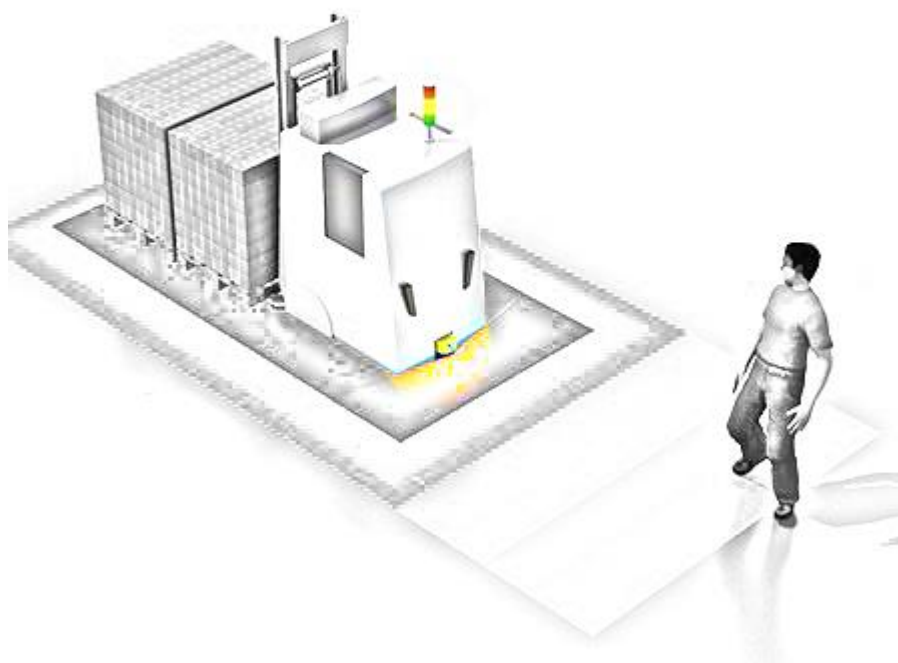
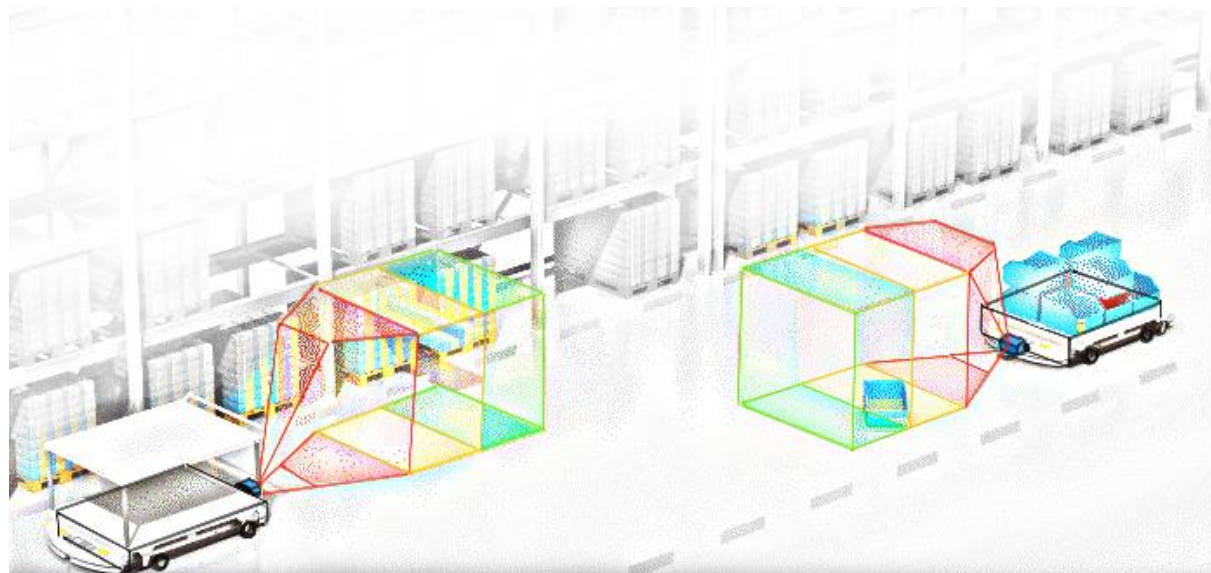


4. 產品尺寸



二、 應用場合

1. 障礙物感測



2. 激光導航

