

# 小型化定位馬達解決方案

ALL IN ONE 跨時代新型馬達問世！！



厚利貿易股份有限公司

2021年5月5日

撰寫人: 謝其淵

## 小型化定位馬達解決方案

跨時代新產品上市

擁有步進馬達的**定位!**

無刷馬達的簡易**控制!**

感應馬達的親民**價格!**

一次滿足三種需求



ALL IN ONE (AIO)

## 產品比較差異

	A I O	感應馬達	無刷馬達	步進馬達
定位能力	有·免上位	差	差	需要上位控制
尺寸小型化	42 mm	60 mm	60 mm	28 mm
控制難度	簡單外部 I / O	簡單外部 I / O	簡單外部 I / O	需要上位控制
速度偏差量	準確	5%	0.5%	準確
價格競爭	優	優	中	中



**AIO**  
ALL IN ONE 一體式設計  
**I/O TYPE 定位型調速馬達**

**小體積大輸出**  
□42mm安裝面  
MAX. 4.5kgcm



**端子座設計**  
可快速插拔省去螺絲鎖附時間



**SPEED**  
2段速度設定  
內部/外部速度控制

調速範圍  
5~400 rpm  
緩起/緩停  
0.5~9 Sec

定位/動作完成信號輸出  
(Ready Output)

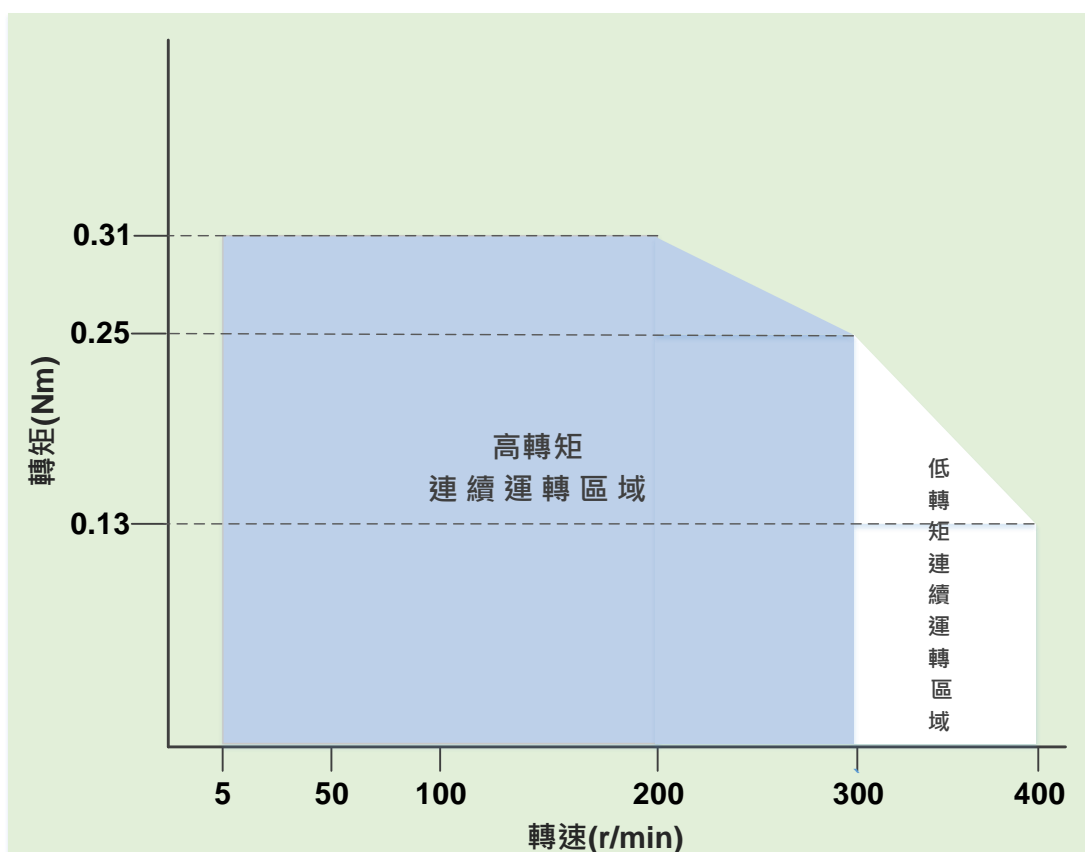
Copyright © 2021.2.1K 泰榮科技股份有限公司 版權所有·翻印必究

容易上手! 機構簡單! 立刻上線!

## 扭力輸出

小框面提供 4.5KG/CM 高扭力輸出動力!

AIO3S-D 特性曲線圖

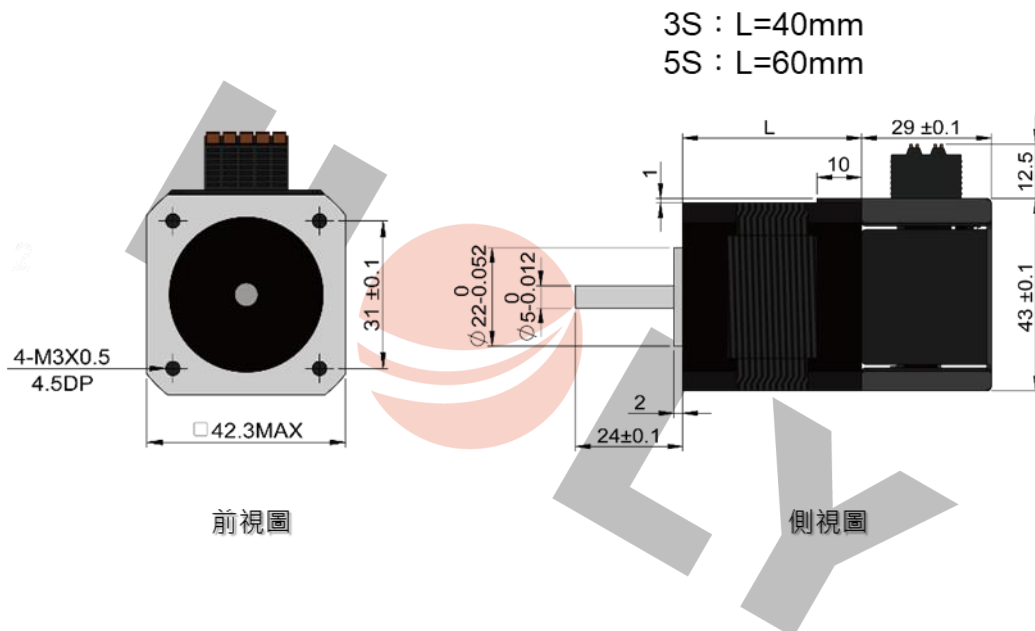


低中高速扭力固定

擁有無刷馬達的穩定扭力輸出

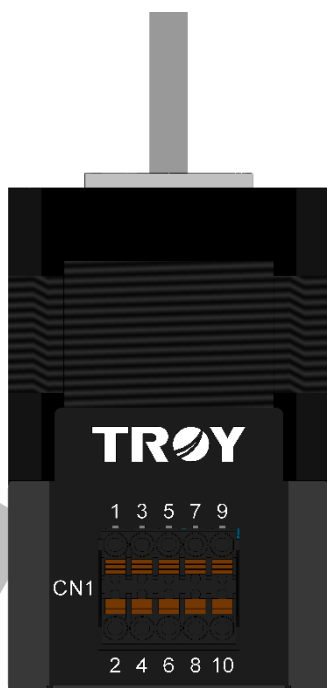
## 安裝尺寸

小型安裝面.適合微型機台.  
相容 42mm 步進馬達



替換步進馬達既有規格免改機構

## 簡易控制



DC 24V 無安規認證問題

乾接點方式可以控制啟動停止.正逆轉

兩段速度控制.定位完成輸出等

搭配控制真簡單

## 一目了然的指撥



步級角度設定 0.9~3600 度

加減速時間 0.5~9 秒

轉速控制 5~400RPM

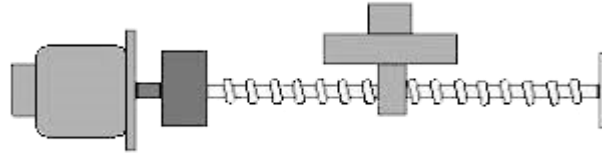
**可依照需求直覺做調整**



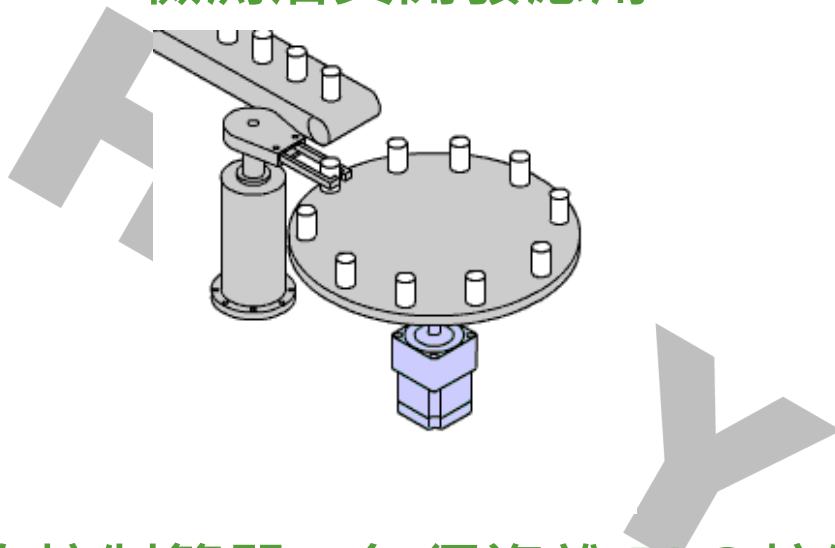
## 適用場合

### 小型電子零件移載

lc.被動元件等



### 檢測治具開發應用



動作控制簡單・無須複雜 PLC 控制

詳情請洽各厚利貿易營業所