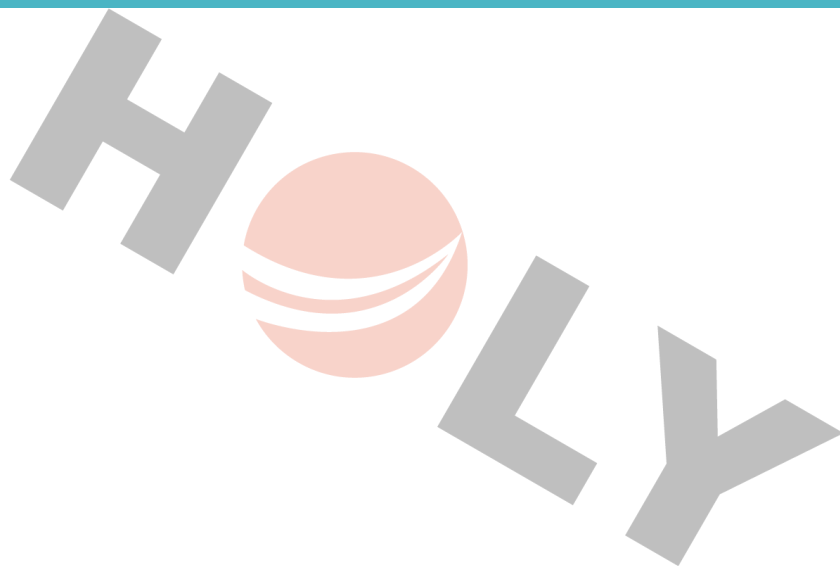


# 直交軸減速機 特色介紹

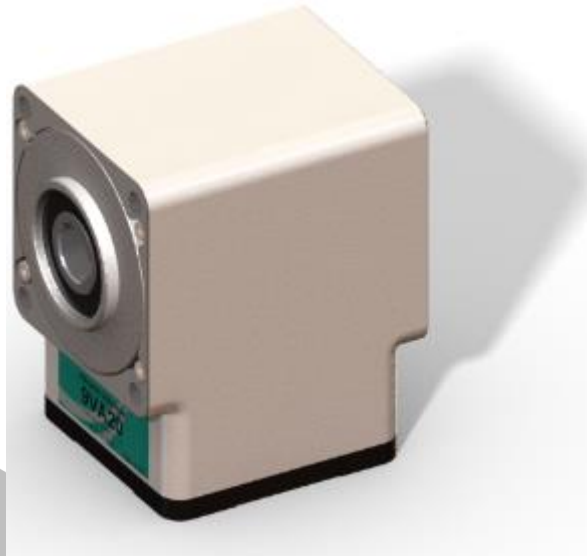


厚利貿易股份有限公司

2021年5月5日

撰寫人: 許智淵

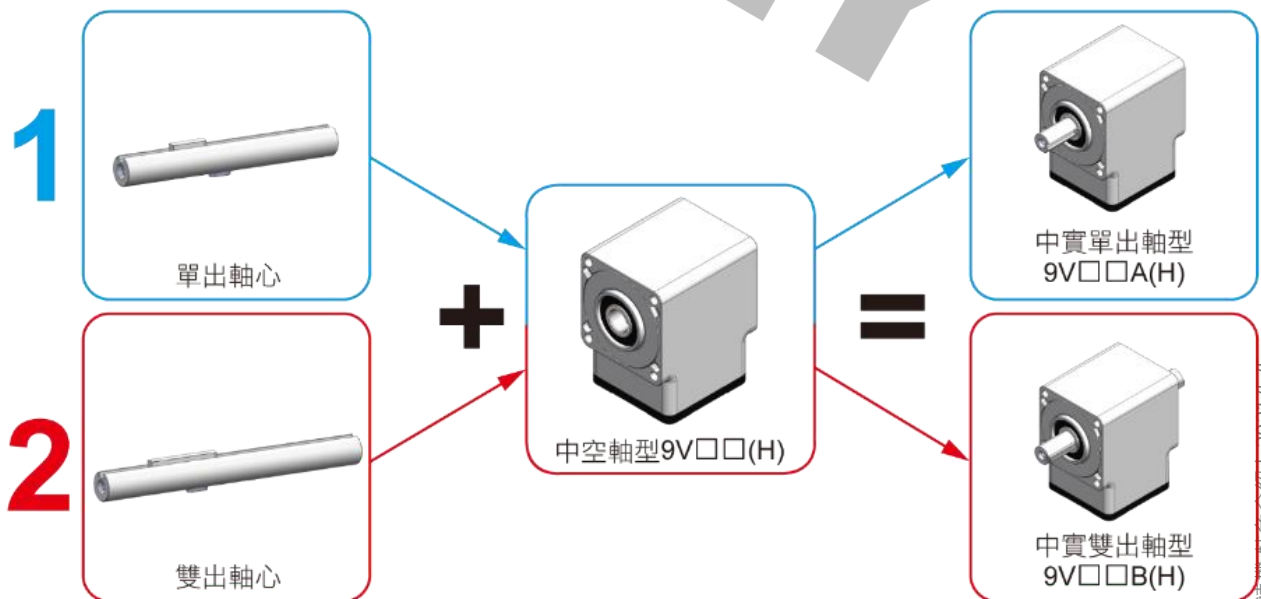
## 直交軸減速機 特色介紹



### 特色一

#### 共用機型 替換容易

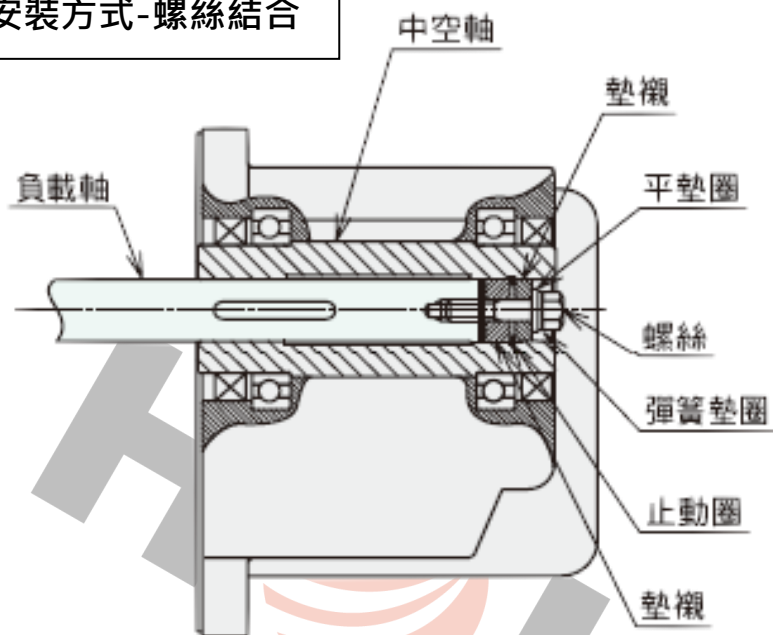
中空軸型減速機，可增加單出力軸心、雙出力軸心，使用方便。



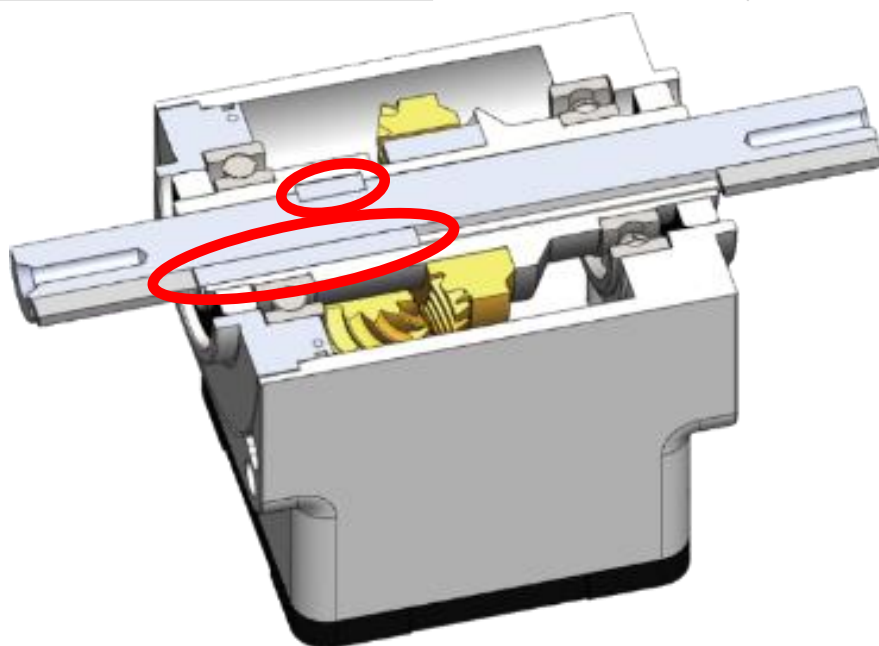
## 特色二

鍵槽形式結合，強度大幅提升

他牌出力軸安裝方式-螺絲結合

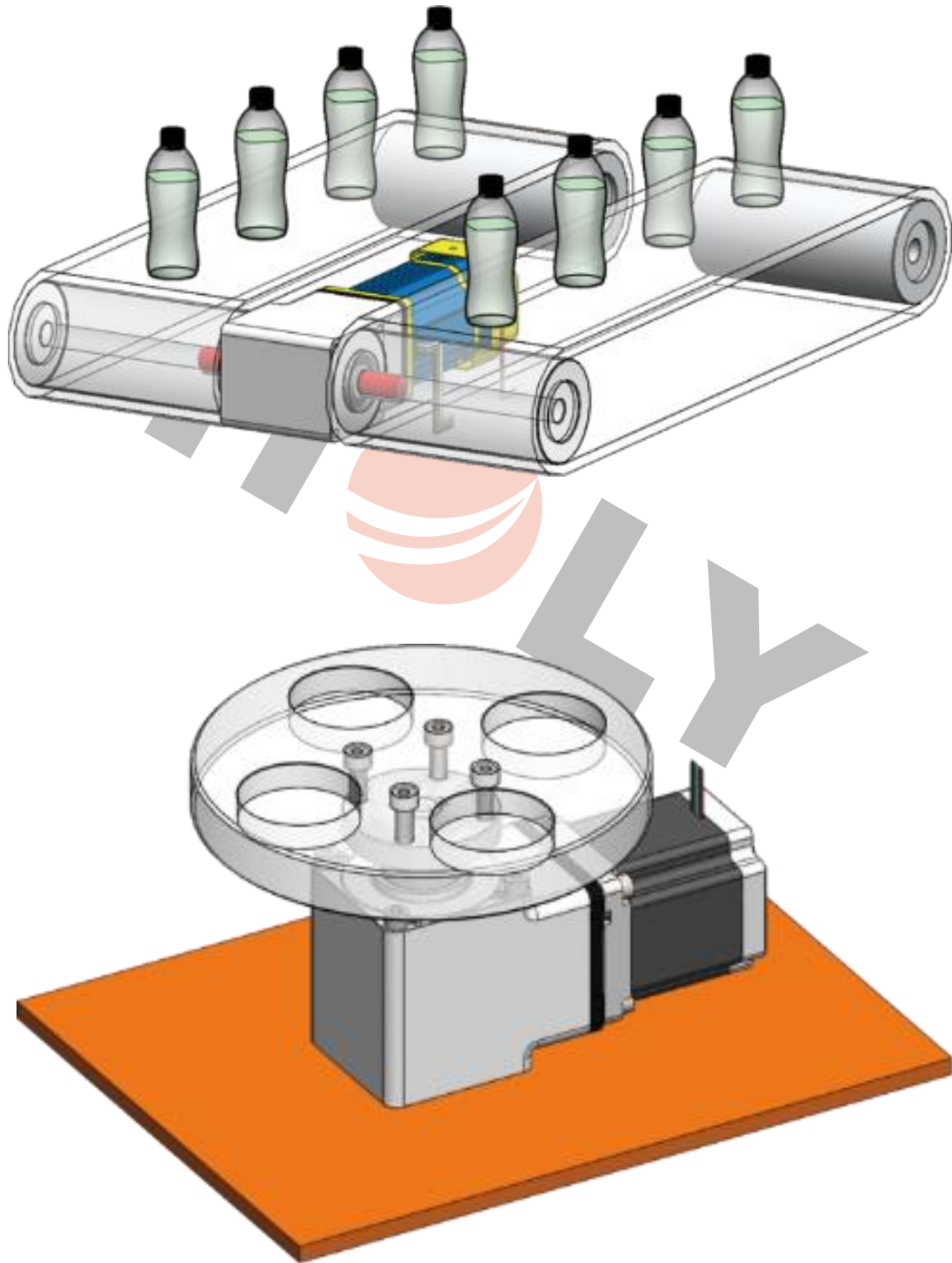


TROY 出力軸安裝方式-鍵槽結合



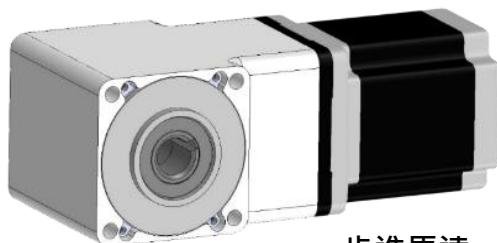
### 特色三

對稱型結構設計，可雙邊承載。垂直、水平機構皆可使用

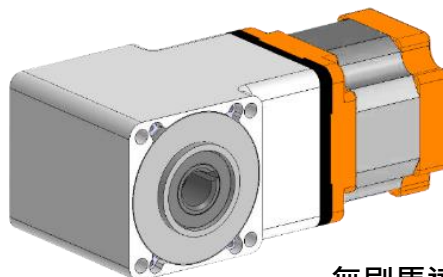


## 特色四

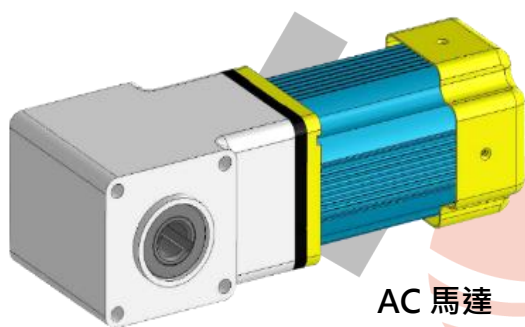
可搭配 TROY 感應、步進、無刷馬達，多種減速比可以選擇



步進馬達



無刷馬達



AC 馬達

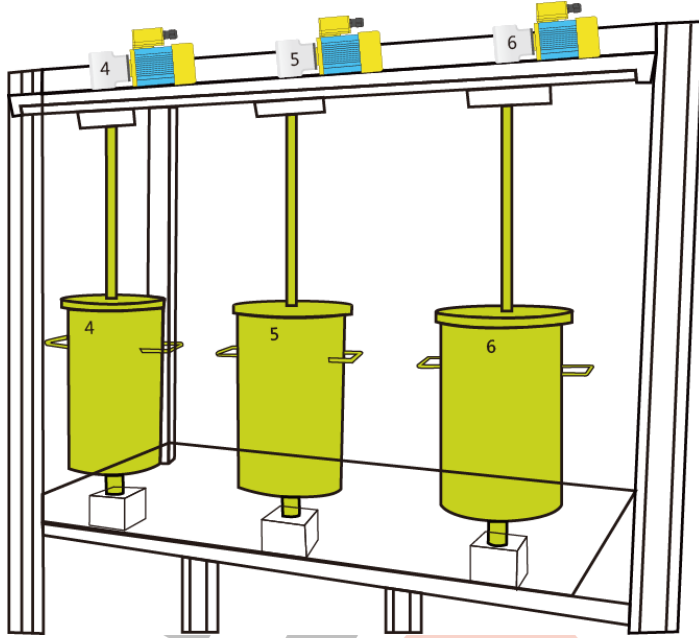
9	V	A	9	A	H					
安裝面尺寸 Installation Dimension	產品系列 Product Series	使用馬達類型 Using Motor Series	減速比 Gearbox Ratio		軸型式 Shaft Type	強度區分 Strength Distinction				
9 □90mm	直交型減速機 Right Angle Gearbox	TROY 馬達齒輪軸型 TROY Motor Pinion Shaft Type	7.2	1/7.2*	60	1/60	無 中空軸型 Hollow Shaft Type	無 標準型 Standard Type		
		A AC感應馬達 AC Induction Motor	7.5	1/7.5	75	1/75				
		D DC無刷馬達 DC Brushless Motor	9	1/9	90	1/90				
				H 步進馬達 Stepper Motor	10	1/10*	100	1/100	A 中實單出軸型 Solid Single Output Shaft Type	H 高強度型 High Strength Type
					12.5	1/12.5	120	1/120		
					15	1/15	150	1/150	B 中實雙出軸型 Solid Double Output Shaft Type	
					18	1/18	180	1/180		
					20	1/20	200	1/200		
					25	1/25	250	1/250		
					30	1/30	300	1/300		
					36	1/36	360	1/360		
					50	1/50				

\* 減速比7.2為9VH系列限定，有9VH7.2 / 9VH7.2A / 9VH7.2B三種規格。

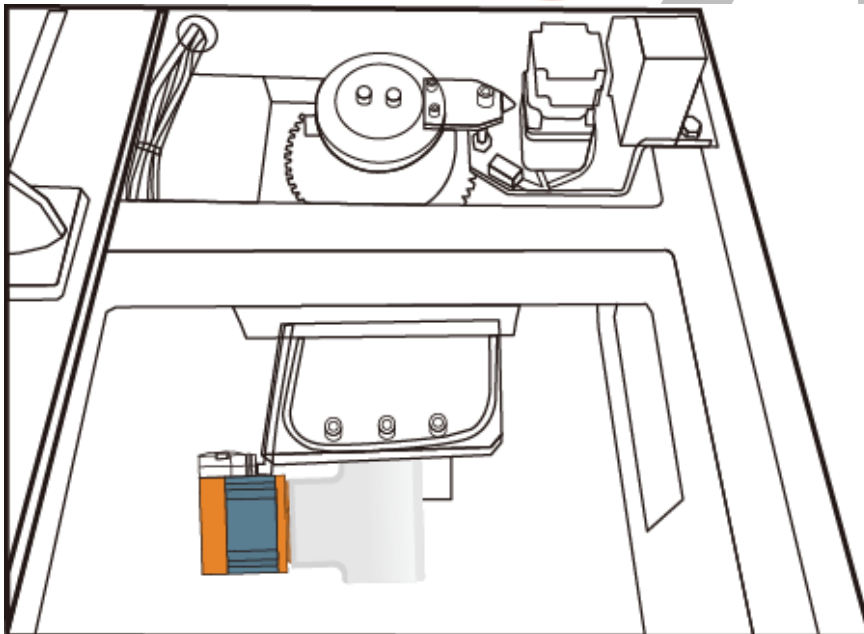
\* 減速比10為9VD系列限定，有9VD10H / 9VD10AH / 9VD10BH三種規格。

## 應用案例

### ■ 攪拌機 感應馬達+直交軸減速機



### ■ AGV 傳動 無刷馬達+直交軸減速機



## ■ 閘門升降

