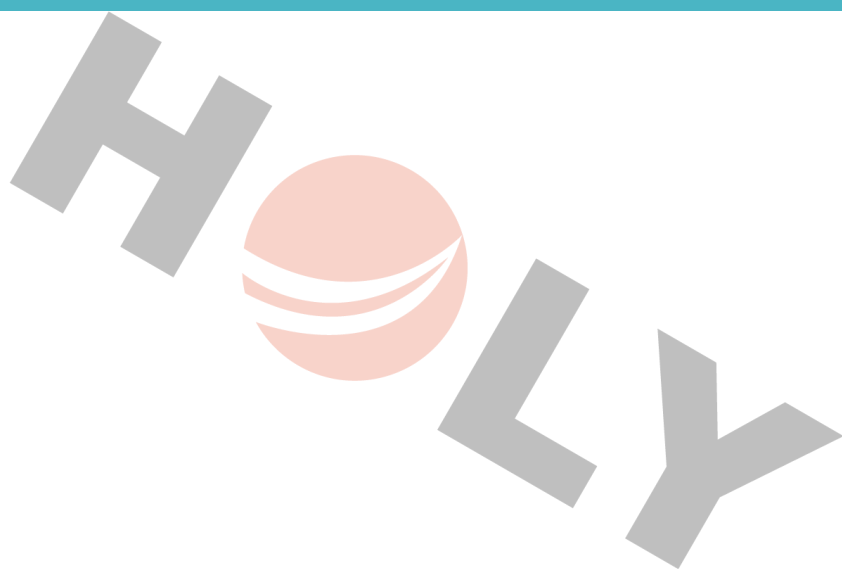


TE 速度控制器 特色介紹



厚利貿易股份有限公司

2020年11月1日

撰寫人: 許智淵

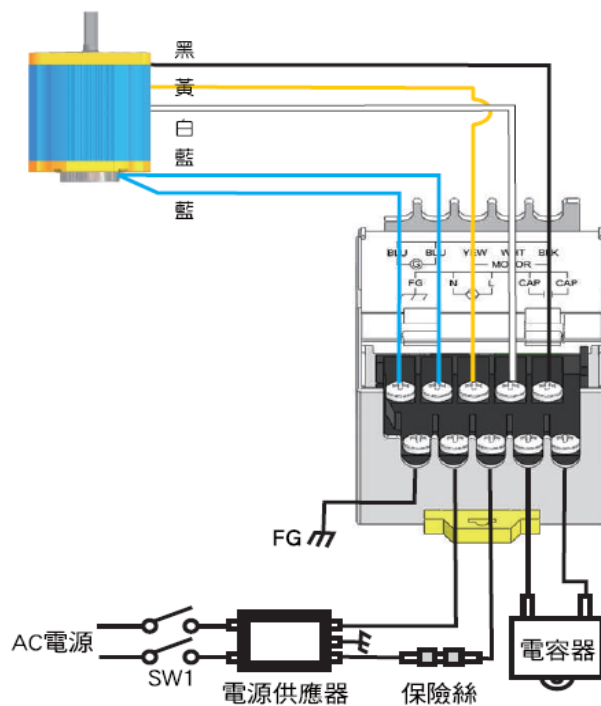
TE 速度控制器 特色介紹



特色一

面板接線圖示、配線容易

相比傳統式速度控制器，TE 型控制器結線方式更為簡便。



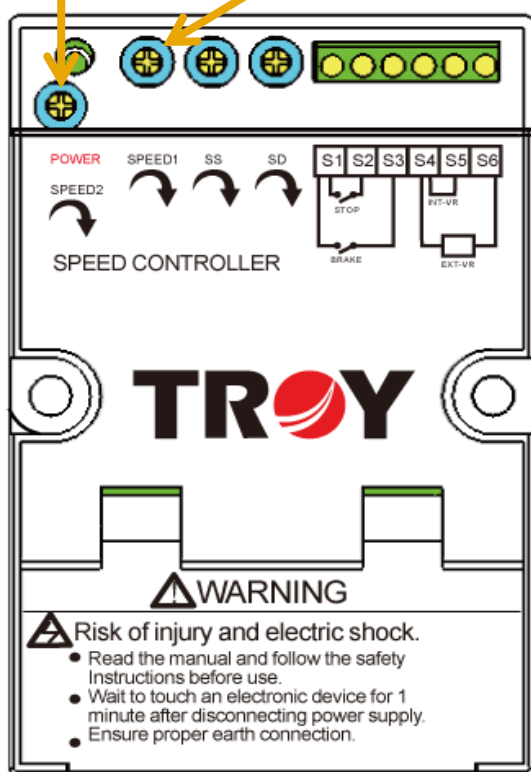
特色二

內部二段速度選擇

需速度變化、二段速度降速功能時，可由接點切換

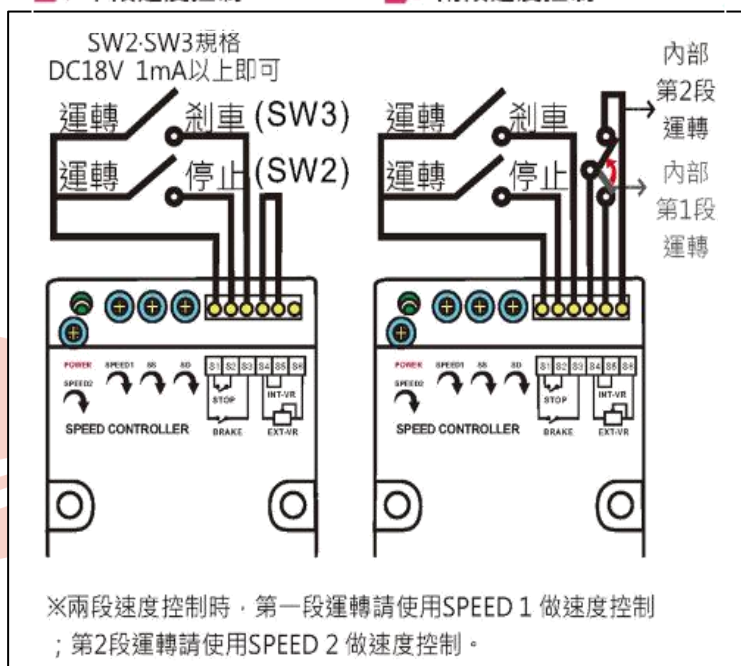
內部第二段速度設定

內部第一段速度設定



1 單段速度控制

2 兩段速度控制



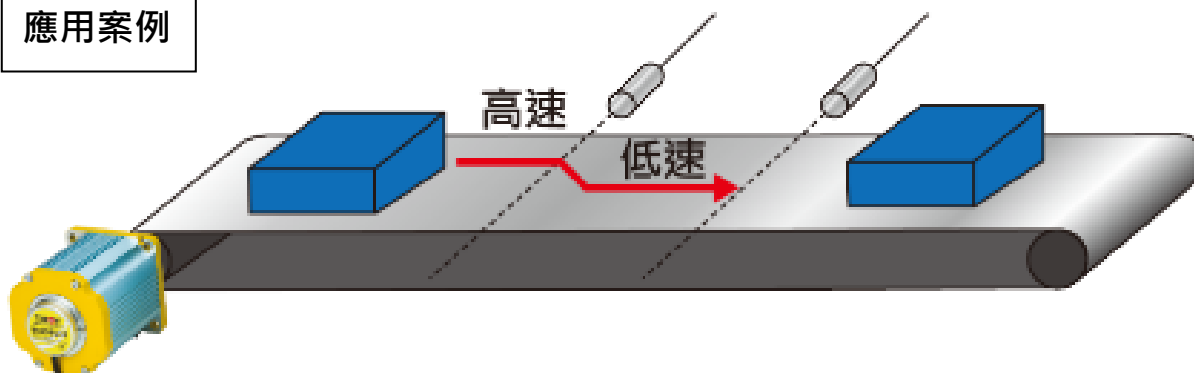
S4-S5 導通

內部第 1 段速度

S4-S6 導通

內部第 2 段速度

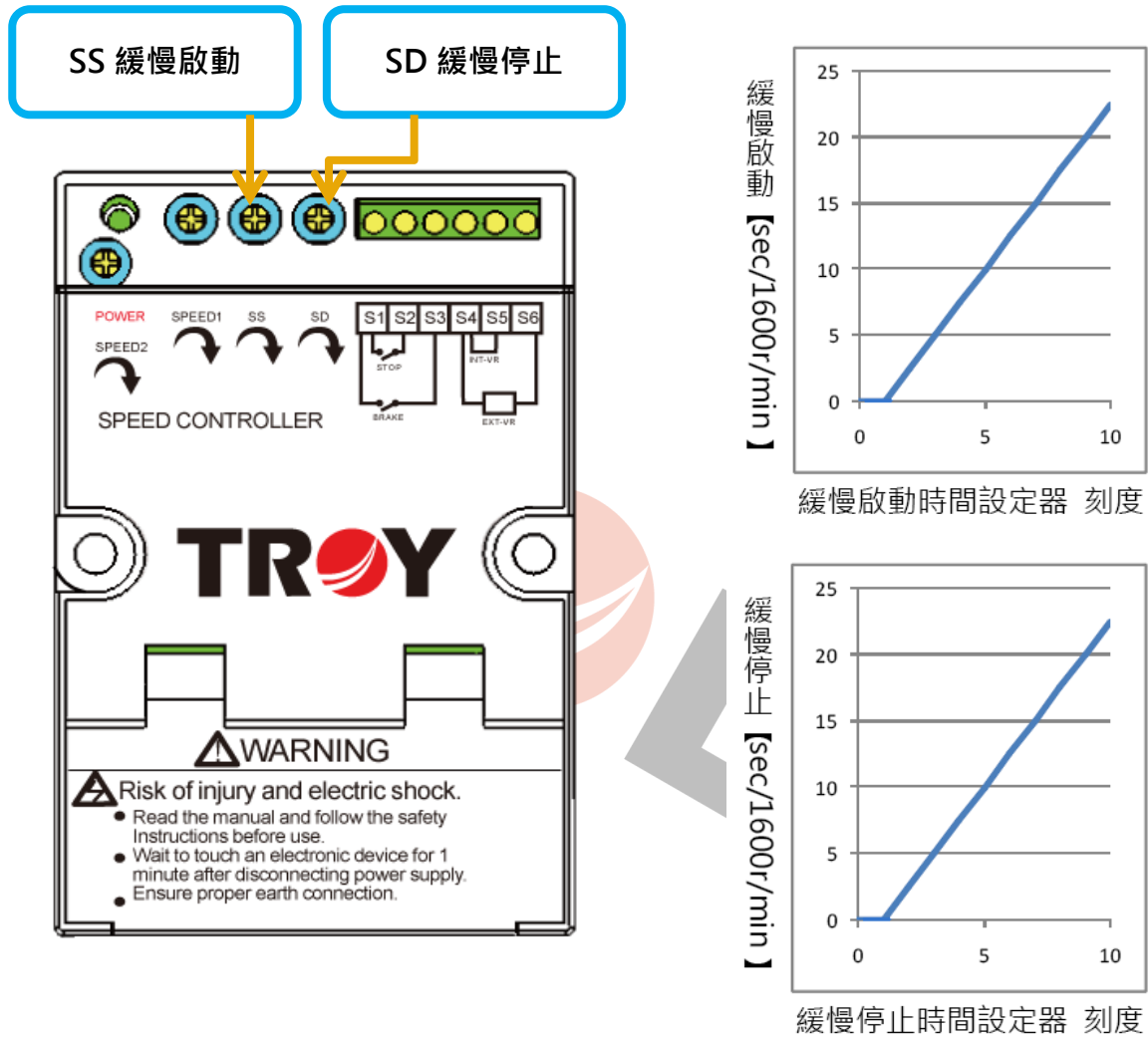
應用案例



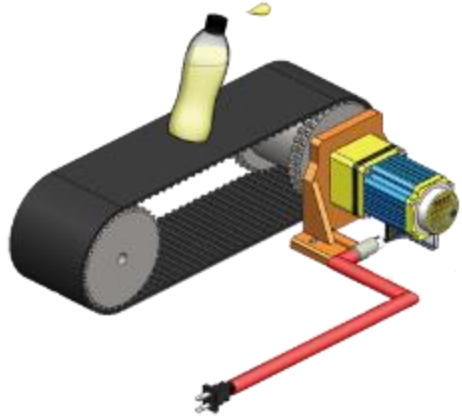
特色三

具緩慢啟動、緩慢停止功能。

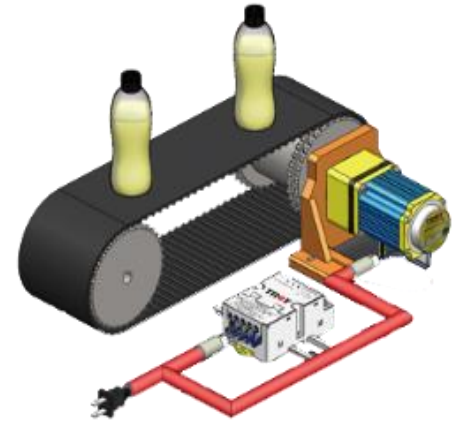
空載情況下可調範圍為 0~25 秒，依負載慣性大小會受其影響。


應用案例

無緩慢啟動及緩慢停止



搭配 TE 控制器操作
(有緩慢啟動及緩慢停止)



特色四

可搭配各 W 數調速馬達

依據搭配的馬達 W 數不同，替換與馬達匹配的電容器，即可直接使用。



6W



25W



40W



60W



90W



135W